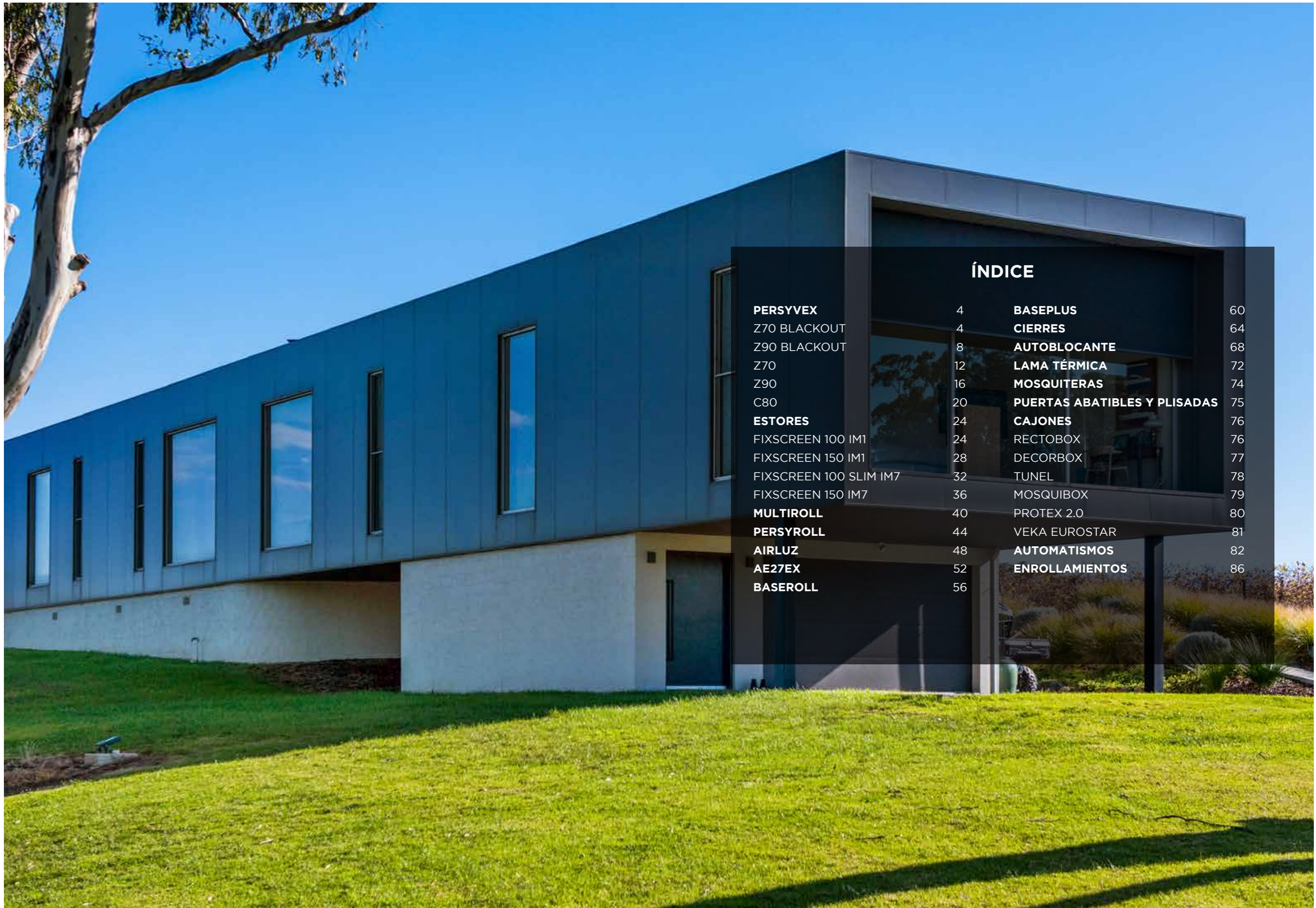




PERSYCOM

SOLUCIONES ORIENTADAS A SU BIENESTAR



ÍNDICE

PERSYVEX	4	BASEPLUS	60
Z70 BLACKOUT	4	CIERRES	64
Z90 BLACKOUT	8	AUTOBLOCANTE	68
Z70	12	LAMA TÉRMICA	72
Z90	16	MOSQUITERAS	74
C80	20	PUERTAS ABATIBLES Y PLISADAS	75
ESTORES	24	CAJONES	76
FIXSCREEN 100 IM1	24	RECTOBOX	76
FIXSCREEN 150 IM1	28	DECORBOX	77
FIXSCREEN 100 SLIM IM7	32	TUNEL	78
FIXSCREEN 150 IM7	36	MOSQUIBOX	79
MULTIROLL	40	PROTEX 2.0	80
PERSYROLL	44	VEKA EUROSTAR	81
AIRLUZ	48	AUTOMATISMOS	82
AE27EX	52	ENROLLAMIENTOS	86
BASEROLL	56		



Sitges (Barcelona)

**MÁXIMA
OSCURIDAD
EN EL MÍNIMO
ESPACIO**

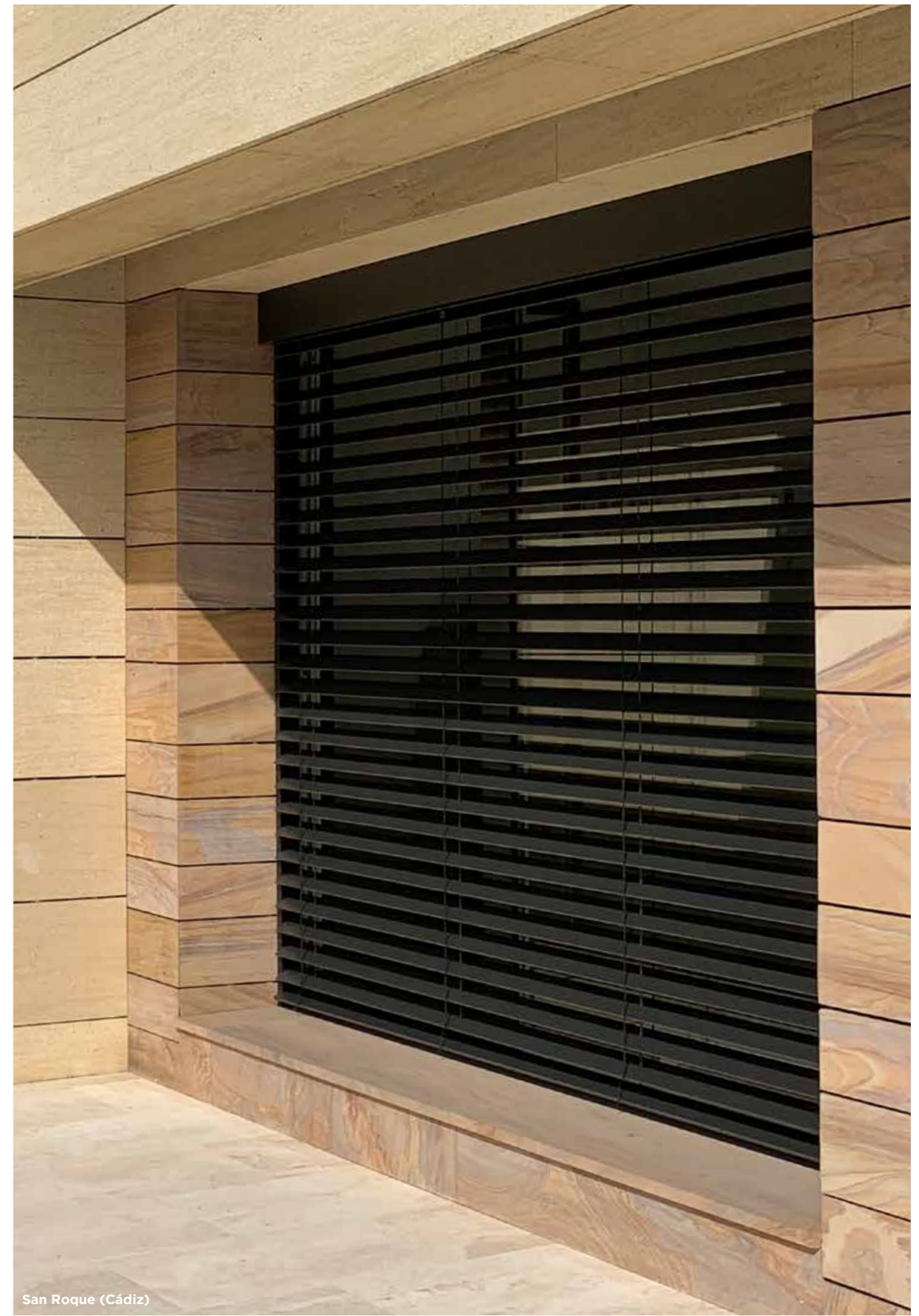
**PERSYVEX Z70 BLACKOUT :
OSCURIDAD CON LAMAS MINIMALISTAS**

Persyvex Z-70 Blackout es la elección perfecta para cualquier tipo de fachada. Por su diseño estrecho y guías más profundas, esta persiana es capaz de bloquear la luz cuando está cerrada sin sacrificar su rendimiento.

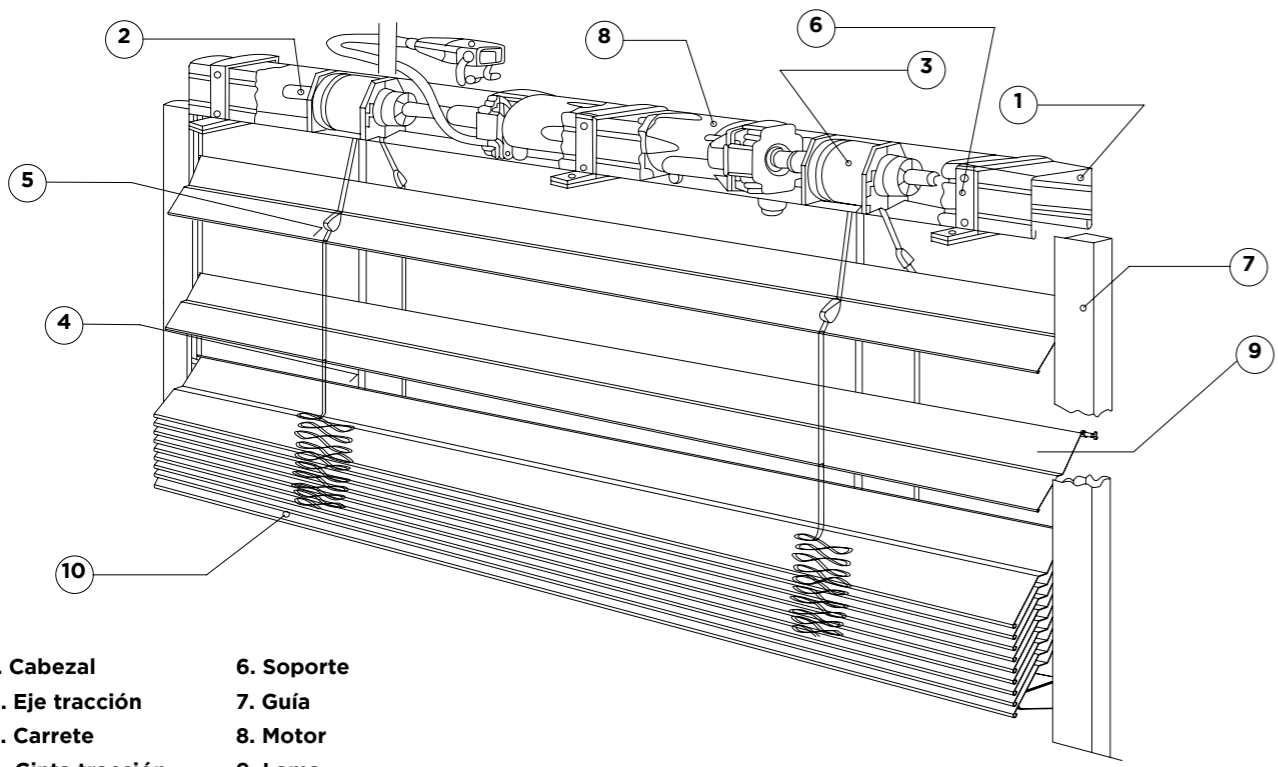
“ Por su diseño **compacto** y **reducido**, podemos dar soluciones a los huecos inusuales donde prima la elegancia en el mínimo espacio. ”



Benahavís (Málaga)



San Roque (Cádiz)



- 1. Cabezal
- 2. Eje tracción
- 3. Carrete
- 4. Cinta tracción
- 5. Escalera
- 6. Soporte
- 7. Guía
- 8. Motor
- 9. Lama
- 10. Terminal

PERSYVEX Z70 BLACKOUT

MÁXIMA OSCURIDAD EN EL MÍNIMO ESPACIO

Solución eficiente y elegante para mejorar la eficiencia energética en cualquier tipo de fachada.

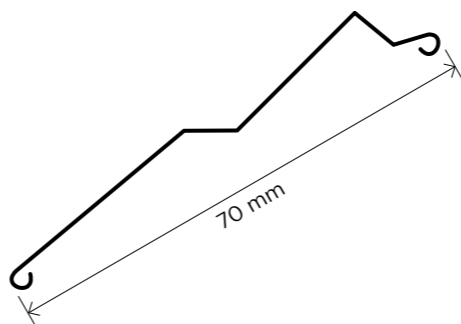
Con su diseño estrecho y guías más profundas, esta persiana es capaz de bloquear la luz cuando está cerrada, sin sacrificar su rendimiento.

■ CARACTERÍSTICAS TÉCNICAS

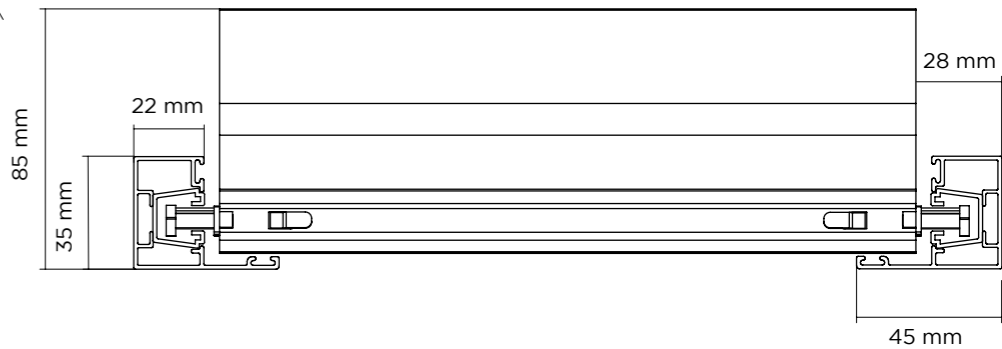
Accionamiento	Límites dimensionales	
	Manivela	Motor
Ancho mínimo (cm)	50	50
Ancho máximo veneciana (cm)	300	400
Alto máximo (cm)	400	450
Superficie máxima veneciana (m²)	9	12

Aluminio Perfilado. Aleación 3105H18

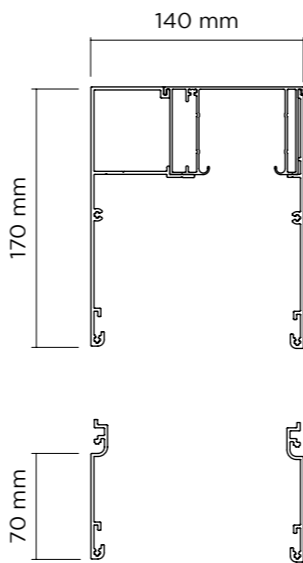
■ LAMA Z70



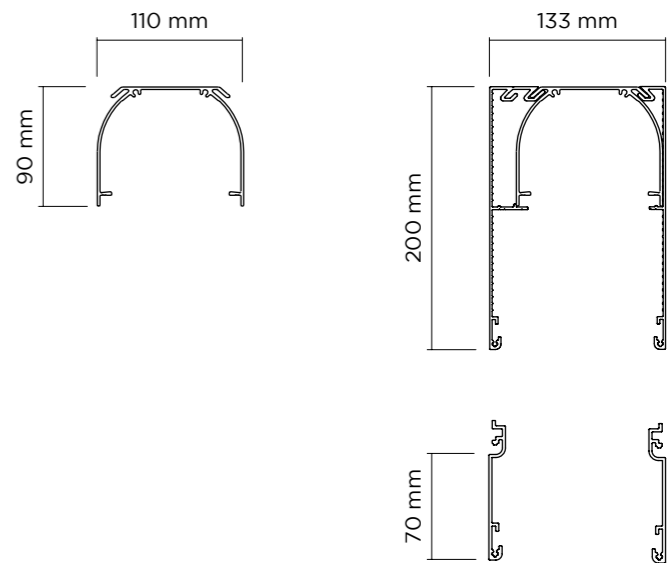
■ PLANTA



■ CABEZAL J4



■ CABEZAL TUBULAR



■ TABLA DE REPLIEGUE

Altura Total	80	100	120	140	160	180	200	220	240	260	280	300	320	340	360	380	400	420	440	450
Rep. J4	21	22,5	24	26	27	28,5	30	32	33	35	37	38	39,5	41,5	43	44,5	46	47,5	49	50,5
Rep.Tubular	22,5	24,5	26	27,5	28,5	30	32,5	33,5	35	36,5	38,5	40	41,5	43	44,5	46,5	48	49,5	50,5	52,5

cotas expresadas en cm



Pozuelo de Alarcón (Madrid)

**LA VENECIANA
EXTERIOR MÁS
OSCURA DEL
MERCADO**

PERSYVEX Z90 BLACKOUT: NO SOLO ELIGES DISEÑO, ELIGES OSCURIDAD

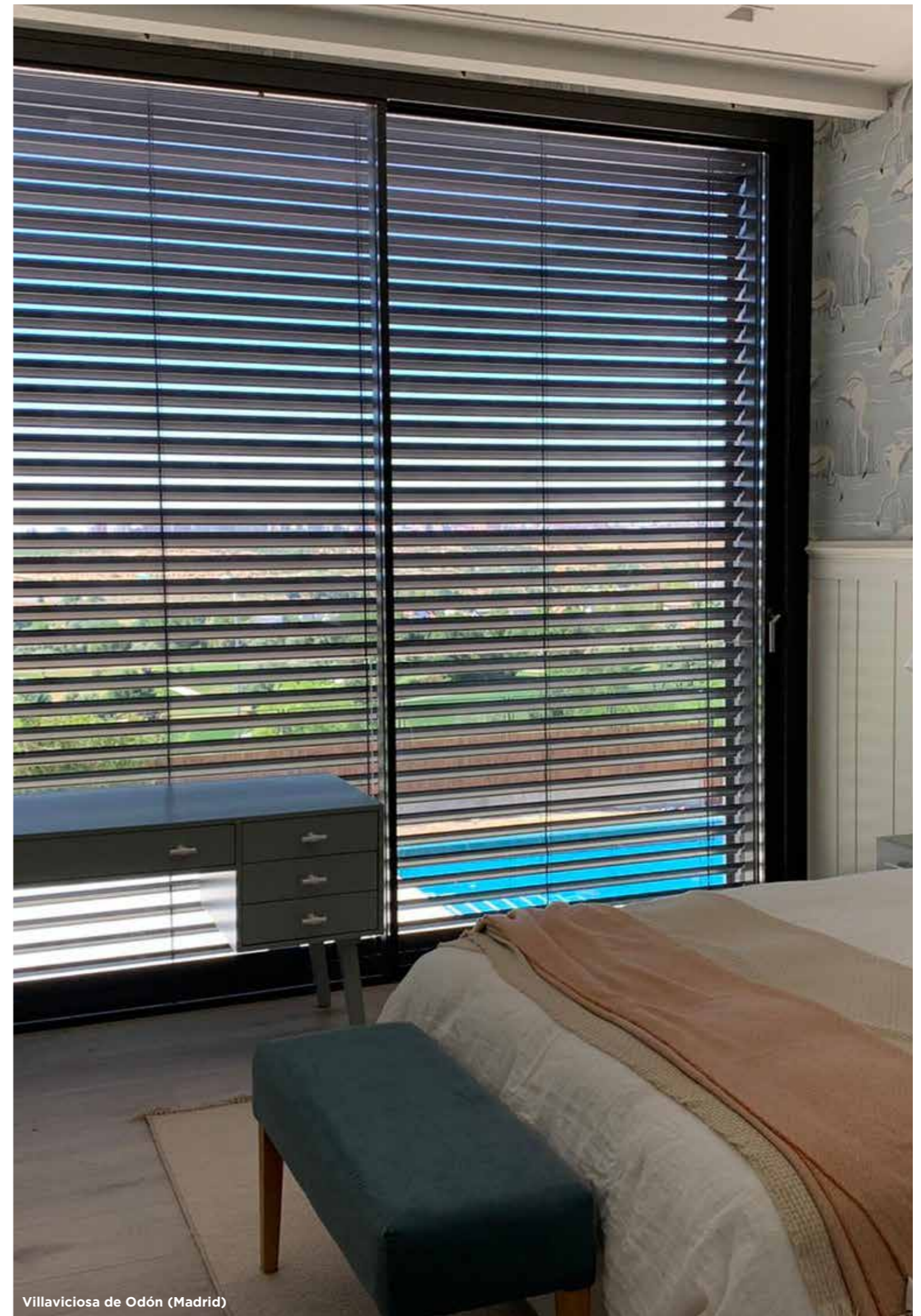
Persyvex ha rediseñado la veneciana exterior para ofrecer un sistema más cómodo y funcional para el usuario final. Este nuevo enfoque estructural, tanto en las guías como en su sistema de orientación, aporta mayor oscuridad en la estancia en la que está instalada.

La veneciana exterior Blackout destaca por su eficiencia en la protección y el control solar, aportando dinamismo a la fachada.

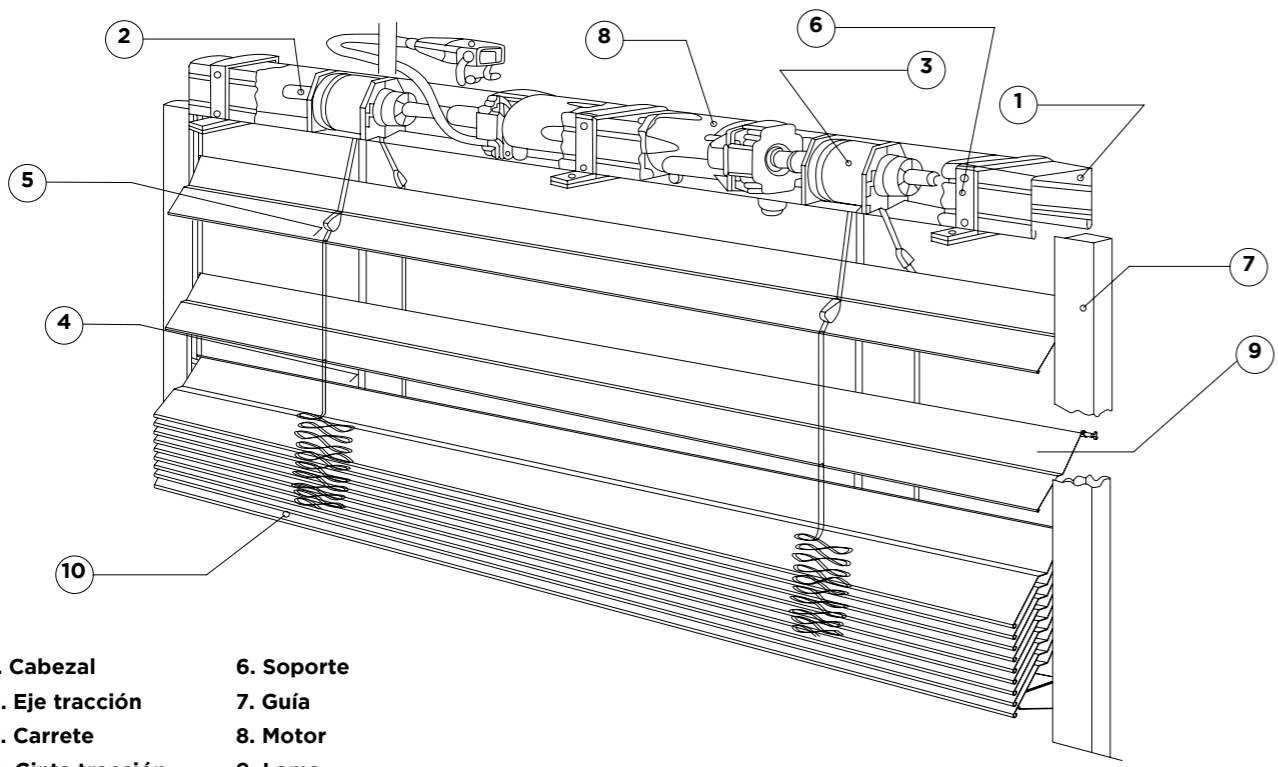
“**Bloquea los rayos de sol impidiendo su entrada tanto por los laterales de las guías como por los agujeros del sistema de elevación.**”



San Juan (Alicante)



Villaviciosa de Odón (Madrid)



- 1. Cabezal
- 2. Eje tracción
- 3. Carrete
- 4. Cinta tracción
- 5. Escalera
- 6. Soporte
- 7. Guía
- 8. Motor
- 9. Lama
- 10. Terminal

PERSYVEX Z90 BLACKOUT

LA VENECIANA EXTERIOR MÁS OSCURA DEL MERCADO

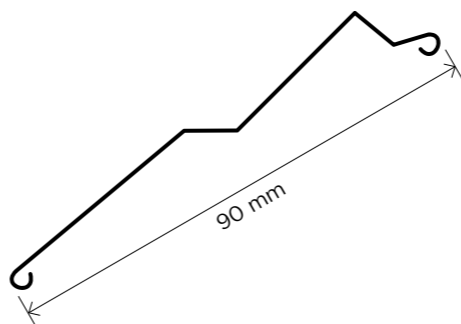
Es la persiana apilable más oscura del mercado. Sus guías están diseñadas con un elemento en la parte interior el cual bloquea los rayos solares por los laterales, Debido a su construcción, la luz tampoco puede filtrarse por los agujeros del sistema de elevación.

■ CARACTERÍSTICAS TÉCNICAS

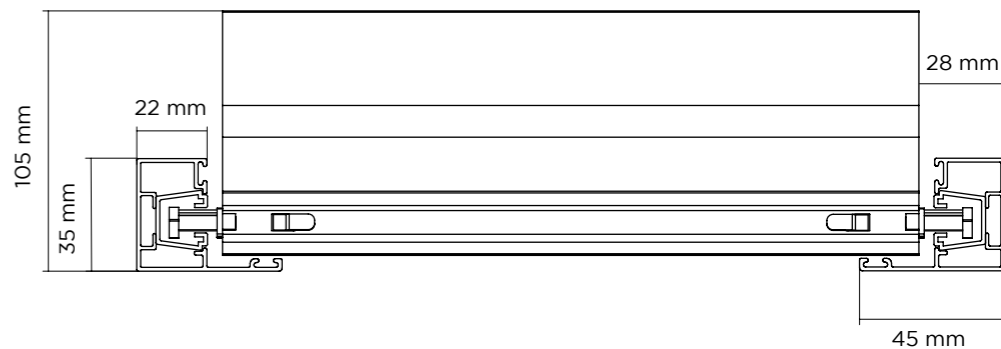
Accionamiento	Límites dimensionales	
	Manivela	Motor
Ancho mínimo (cm)	50	50
Ancho máximo veneciana (cm)	300	400
Alto máximo (cm)	400	450
Superficie máxima veneciana (m²)	9	12

Aluminio Perfilado. Aleación 3105H18

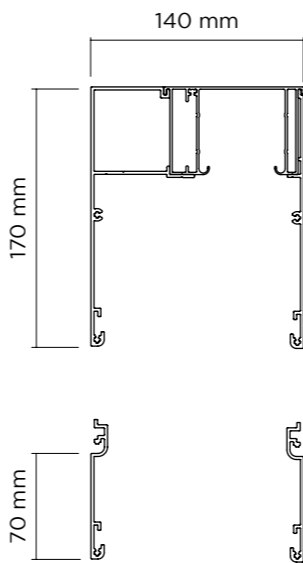
■ LAMA Z90



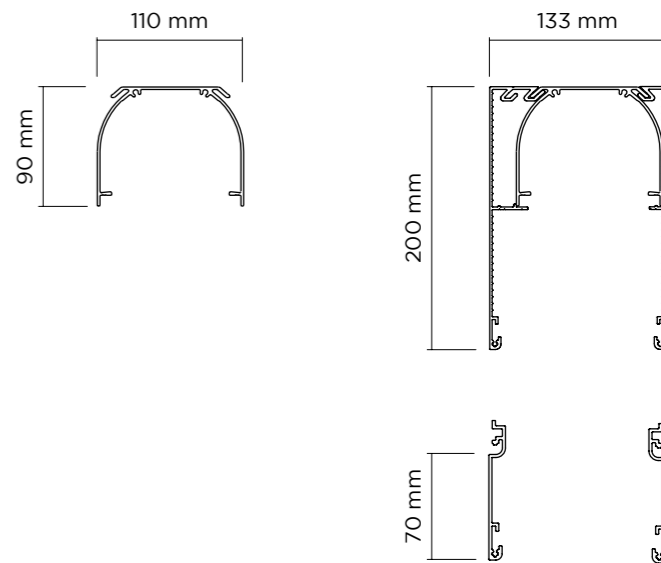
■ PLANTA



■ CABEZAL J4



■ CABEZAL TUBULAR



■ TABLA DE REPLIEGUE

Altura Total	80	100	120	140	160	180	200	220	240	260	280	300	320	340	360	380	400	420	440	450
Rep. J4	18	19	19	21	22	23	24	26	27	28	29	29	30	31	32	34	35	36	37	37
Rep.Tubular	21	22	22	24	25	26	27	29	30	31	32	32	33	34	35	37	38	39	40	40

cotas expresadas en cm



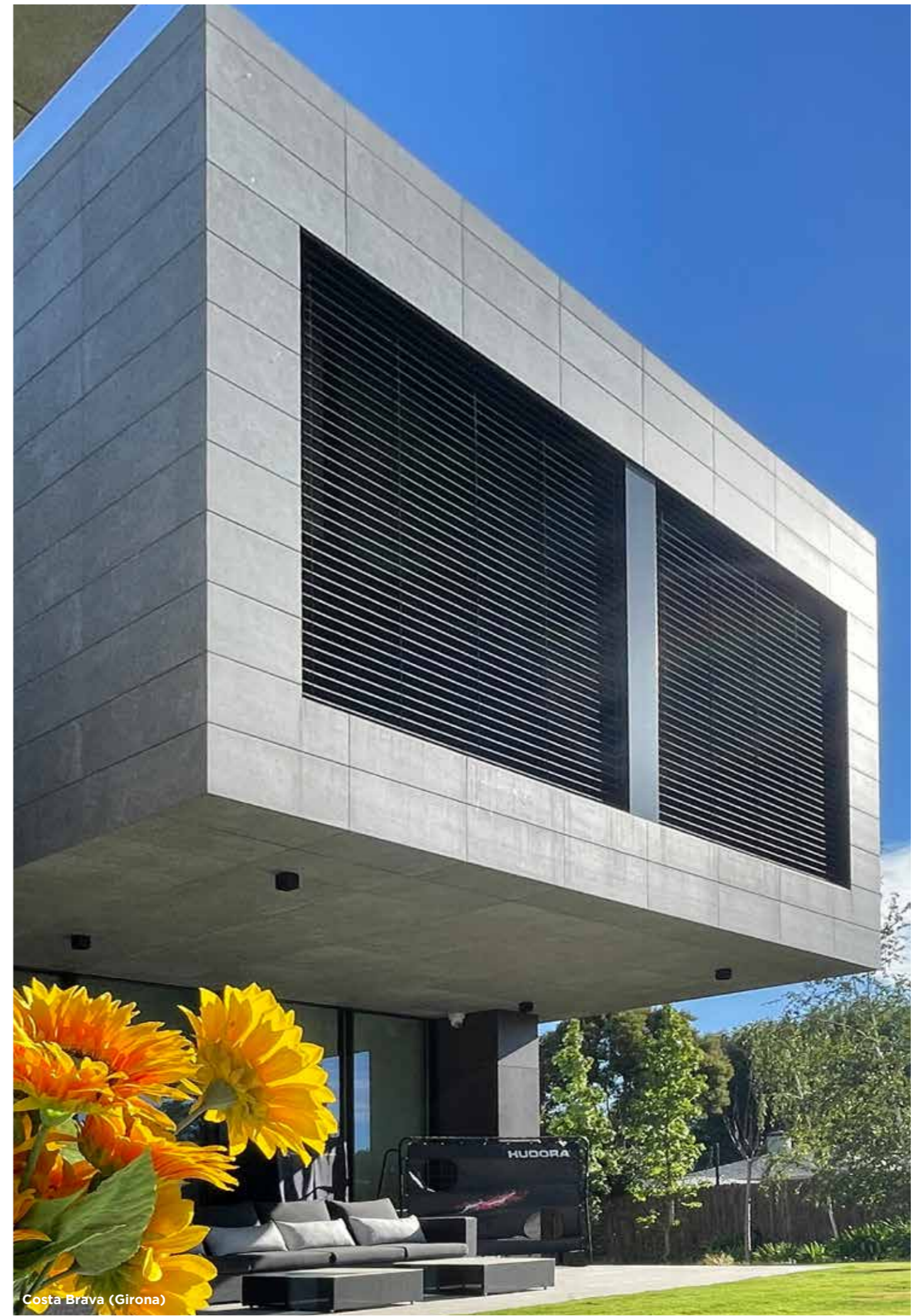
UN DISEÑO
DE ALTAS
PRESTACIONES

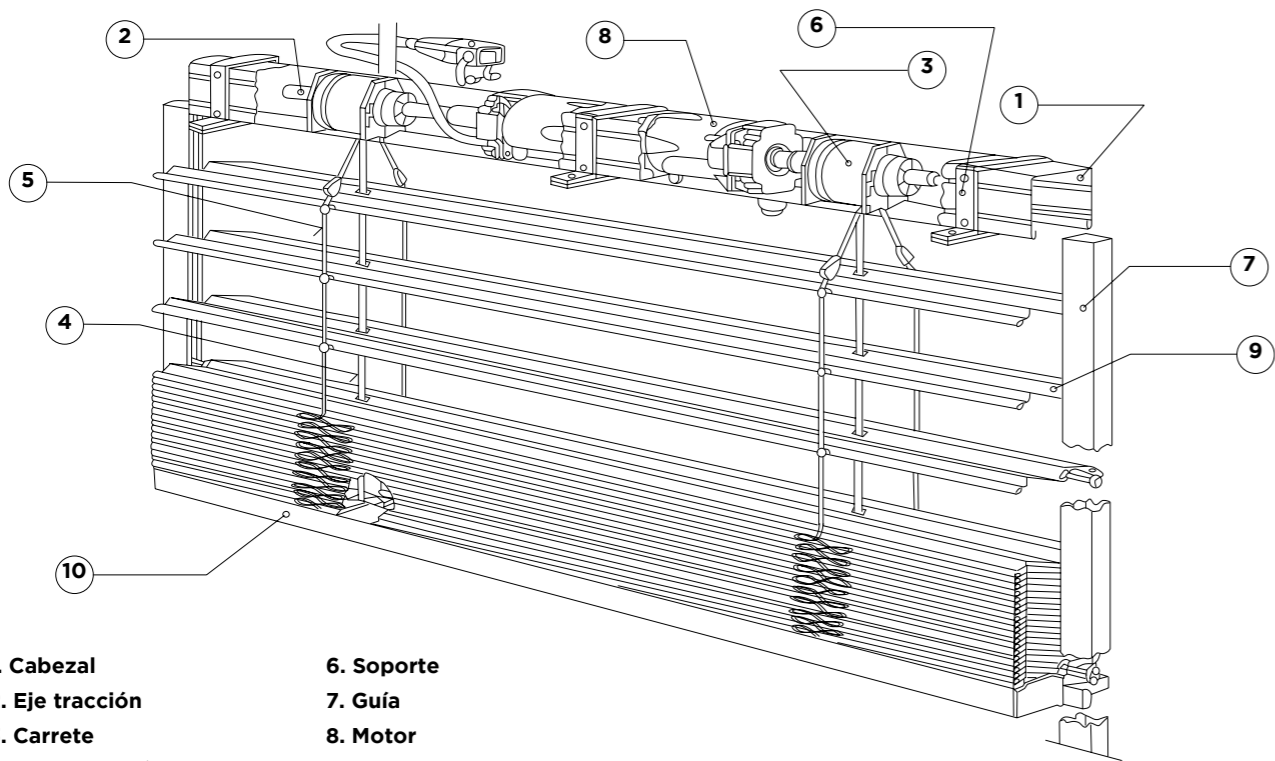
PERSYVEX Z70 : MÁS ESTRECHA, MÁS PRESTACIONES

Elección perfecta para cualquier tipo de fachada. Su diseño reduce la cantidad de espacio necesario para su instalación sin comprometer su rendimiento. Lo que la convierte en una excelente solución para aquellos que buscan mejorar la eficiencia energética sin sacrificar la elegancia y el diseño.

“ Combina su **tecnología** avanzada con un **diseño** elegante para brindar la mejor experiencia visual en cualquier entorno

”





- 1. Cabezal
- 2. Eje tracción
- 3. Carrete
- 4. Cinta tracción
- 5. Cordón exterior / interior
- 6. Soporte
- 7. Guía
- 8. Motor
- 9. Lama
- 10. Terminal

PERSYVEX Z70

UN DISEÑO DE ALTAS PRESTACIONES

Un desarrollo integral de todos los aspectos de esta lama e inversión en maquinaria propia y exclusiva para su fabricación, lo que nos otorga un control total sobre la fabricación, reduciendo plazos.

Disponible en una amplia gama de colores, para lograr una integración perfecta con cualquier proyecto.

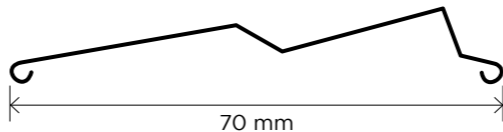
CARACTERÍSTICAS TÉCNICAS

Accionamiento	Límites dimensionales	
	Manivela	Motor
Ancho mínimo (cm)	45	45
Ancho máximo veneciana (cm)	300	450
Alto máximo (cm)	400	450
Superficie máxima veneciana (m²)	12	16

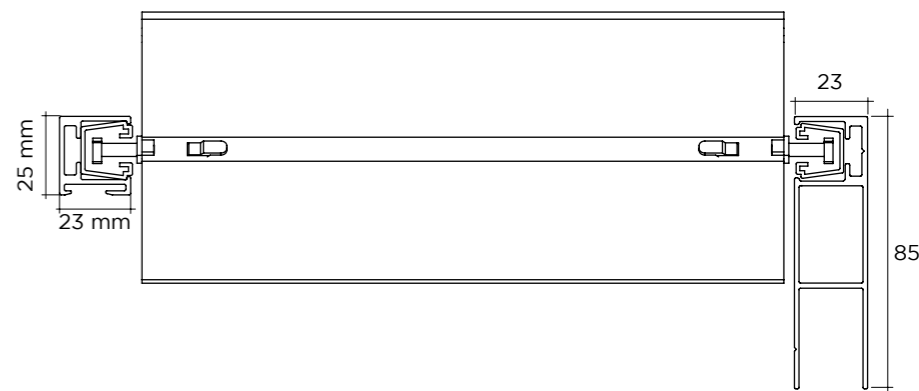
Aluminio Perfilado. Aleación 3105H18.

* A partir de 3 metros de ancho se recomienda poner un cable de acero en el centro

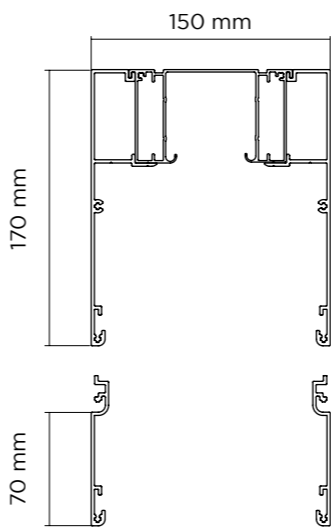
LAMA Z70



PLANTA



CABEZAL J4



CABEZAL TUBULAR

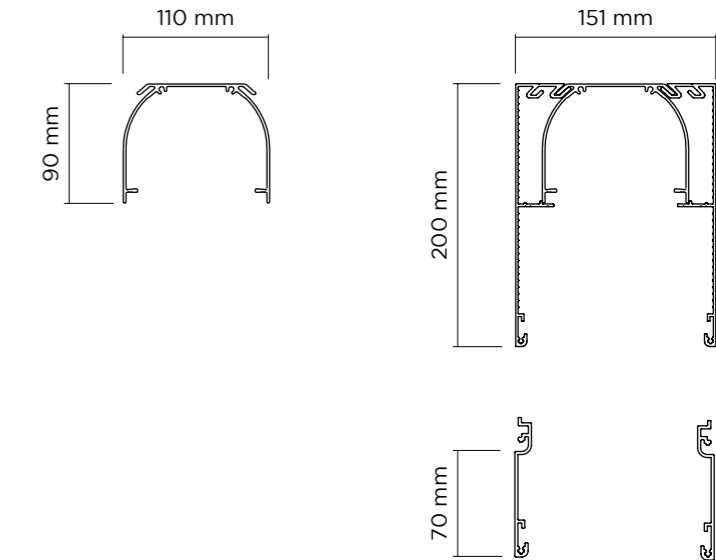


TABLA DE REPLIEGUE

Altura Total	80	100	120	140	160	180	200	220	240	260	280	300	320	340	360	380	400	420	440	450
Rep. J4	16	18	19	21	22	24	25	27	28	30	31	33	35	37	38	40	42	43	44	46
Rep.Tubular	16	18	19	21	22	24	25	27	28	30	31	33	35	37	38	40	42	43	44	46

cotas expresadas en cm



Denia (Alicante)

**DISEÑO Y CALIDAD
SUPERIOR
EN CADA
DETALLE**

PERSYVEX Z90 : UNA PERSIANA, MUCHAS VENTAJAS

Persyvex es un producto ideal para todo tipo de espacios, dotando a sus fachadas de una estética minimalista y elegante.

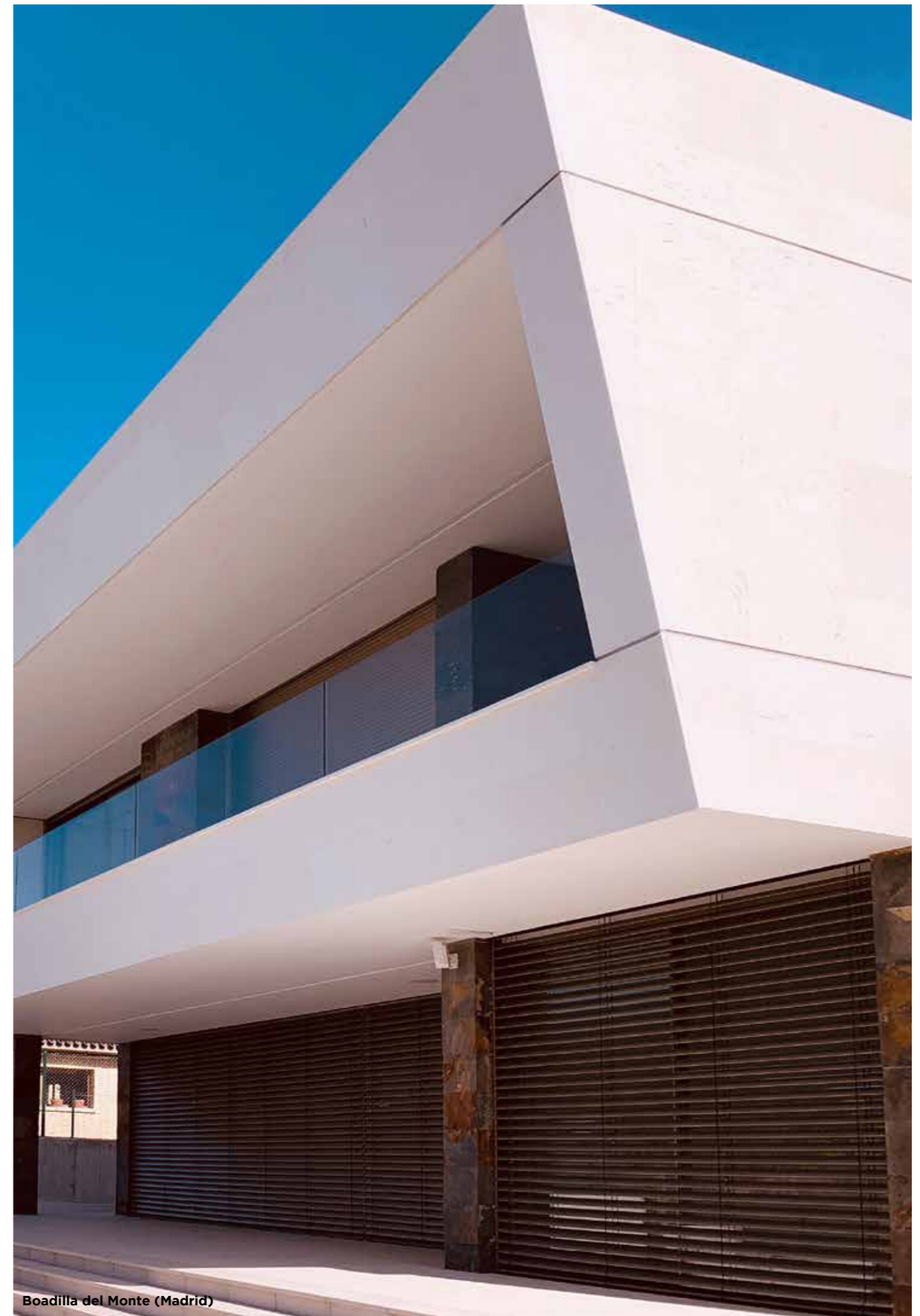
Este sistema, generalmente instalado por el exterior, responde a los estándares Passivhaus adaptándose a los nuevos hábitos de consumo energético eficiente, actuando como elemento regulador para que las prestaciones energéticas de la ventana se multipliquen.

“**Persyvex Z90 le ofrece un amplio abanico de posibilidades sobre el control de la luz, un excepcional confort y diseño inigualable**”

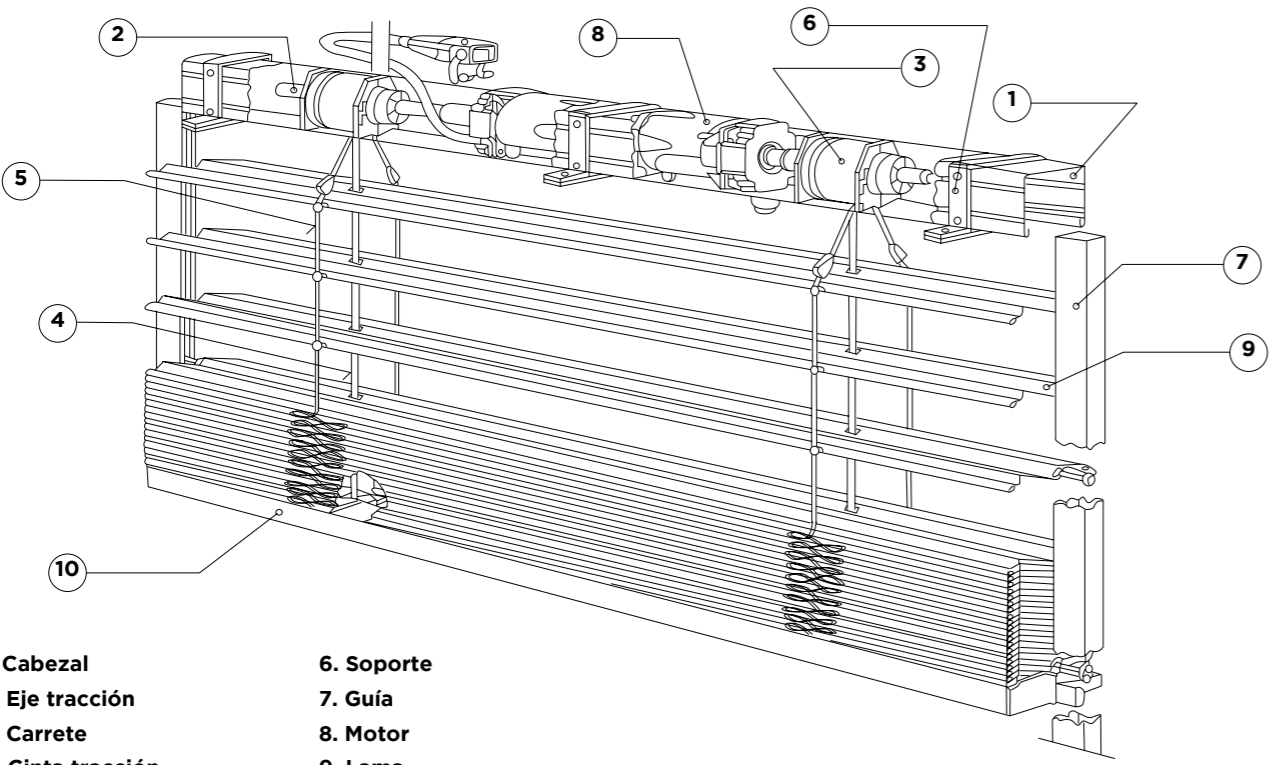
”



Boadilla del Monte (Madrid)



Boadilla del Monte (Madrid)



- 1. Cabezal
- 2. Eje tracción
- 3. Carrete
- 4. Cinta tracción
- 5. Cordón exterior / interior
- 6. Soporte
- 7. Guía
- 8. Motor
- 9. Lama
- 10. Terminal

PERSYVEX Z90

DISEÑO Y CALIDAD SUPERIOR EN CADA DETALLE

Todos los modelos de Persyvex vienen previstos para incorporarlos tanto en carpintería formando un monoblock, como para instalarlo por el exterior de manera totalmente independiente al cerramiento.

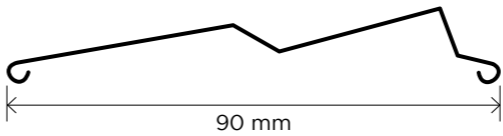
CARACTERÍSTICAS TÉCNICAS

Accionamiento	Límites dimensionales	
	Manivela	Motor
Ancho mínimo (cm)	45	45
Ancho máximo veneciana (cm)	300	450
Alto máximo (cm)	400	450
Superficie máxima veneciana (m²)	12	16

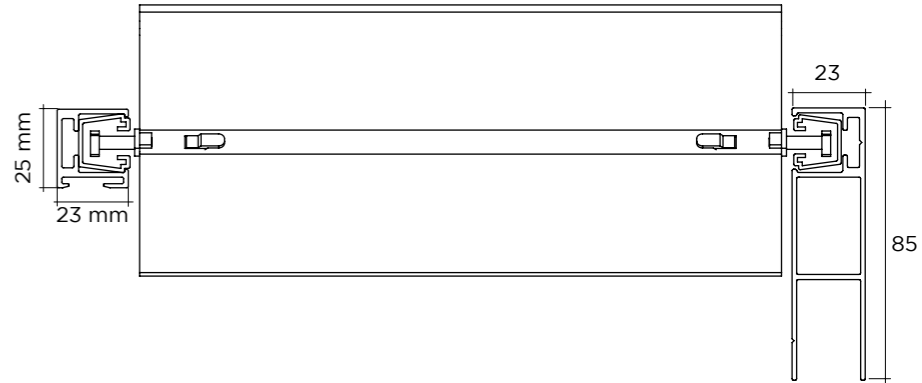
Aluminio Perfilado. Aleación 3105H18.

* A partir de 3 metros de ancho se recomienda poner un cable de acero en el centro

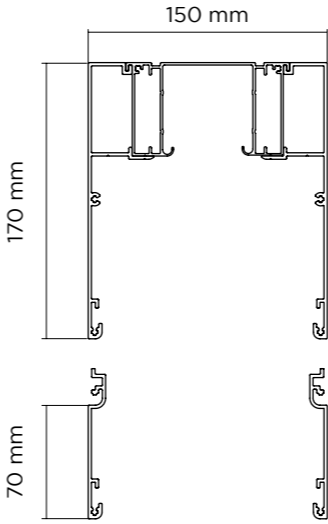
LAMA Z90



PLANTA



CABEZAL J4



CABEZAL TUBULAR

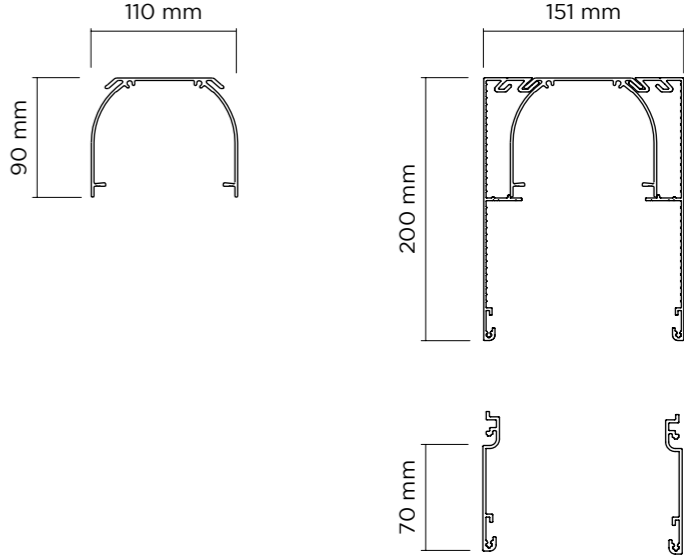


TABLA DE REPLIEGUE

Altura Total	80	100	120	140	160	180	200	220	240	260	280	300	320	340	360	380	400	420	440	460
Rep. J4	16	18	18	20	20	21	21	23	23	24	24	26	26	27	27	29	29	30	30	32
Rep.Tubular	16	18	18	20	20	21	21	23	23	24	24	26	26	27	27	29	29	30	30	32

cotas expresadas en cm



Sede Amazon (Toledo)

**SOLUCIONES
ORIENTADAS A
SU BIENESTAR**

PERSYVEX C80 : ELEGANCIA Y FUNCIONALIDAD

PERSYVEX C80 es un elemento de diseño elegante en una fachada, que combina el estilo contemporáneo con la eficiencia energética. Nuestras lamas de venecianas exteriores presumen de ello y tienen un inmejorable aspecto, incluso cuando están completamente cerradas.

Esto le permite vivir relajado mientras su veneciana exterior garantiza un equilibrio perfecto entre apertura e intimidad.

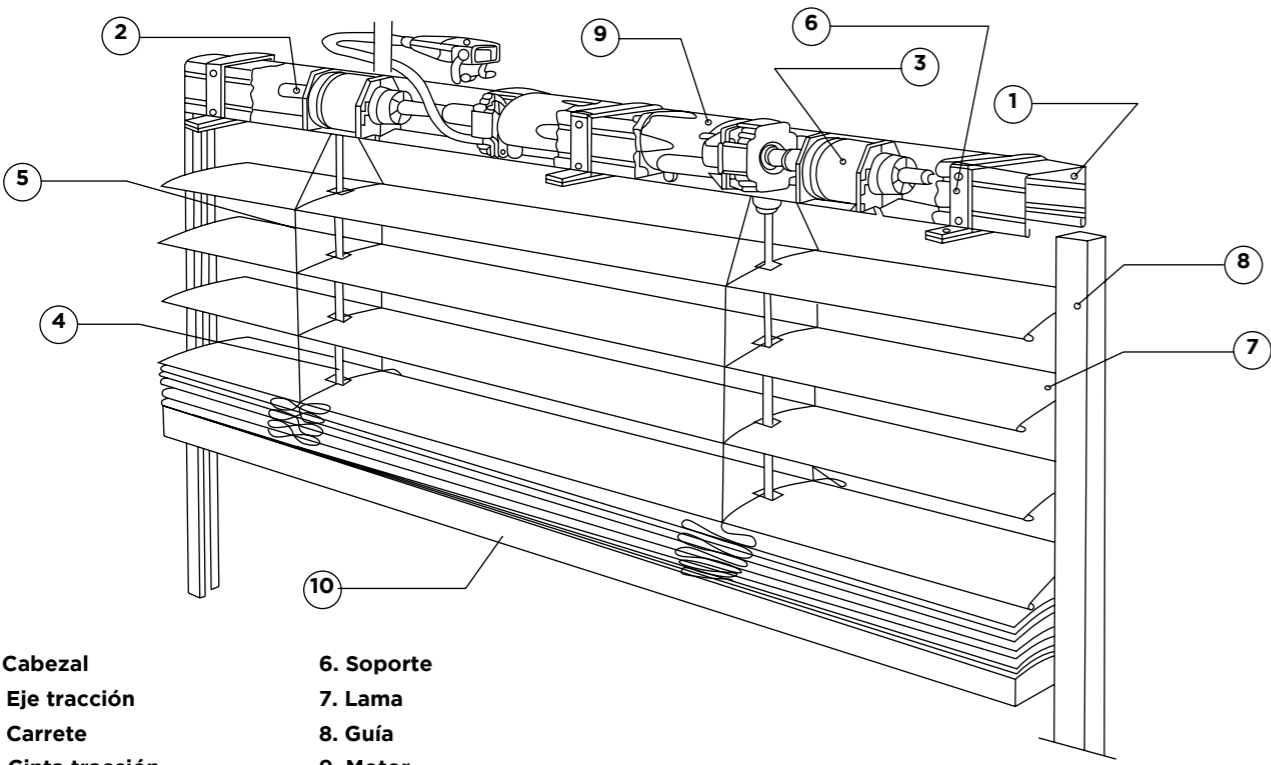
“**Consigue que la **eficiencia energética** sea **máxima**, aportando un ahorro considerable tanto en calefacción como en refrigeración**”



Airbus - Toulouse (Francia)



Airbus - Toulouse (Francia)



- 1. Cabezal
- 2. Eje tracción
- 3. Carrete
- 4. Cinta tracción
- 5. Escalera
- 6. Soporte
- 7. Lama
- 8. Guía
- 9. Motor
- 10. Terminal

PERSYVEX C80

SOLUCIONES ORIENTADAS A SU BIENESTAR

Accesible desde un Smartphone, Persyvex se puede programar, monitorizar y controlar desde cualquier lugar. El ambiente del hogar o espacio de trabajo se adapta a las necesidades del usuario.

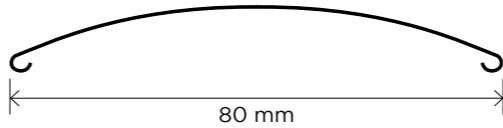
CARACTERÍSTICAS TÉCNICAS

Accionamiento	Límites dimensionales	
	Manivela	Motor
Ancho mínimo (cm)	45	45
Ancho máximo veneciana (cm)	300	450
Alto máximo (cm)	400	450
Superficie máxima veneciana (m ²)	12	16

Aluminio Perfilado. Aleación 3105H18.

* A partir de 3 metros de ancho se recomienda poner un cable de acero en el centro

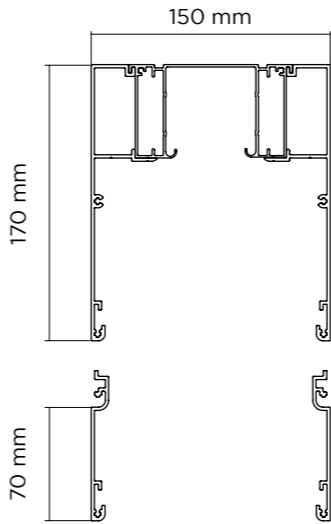
LAMA C80



PLANTA



CABEZAL J4



CABEZAL TUBULAR

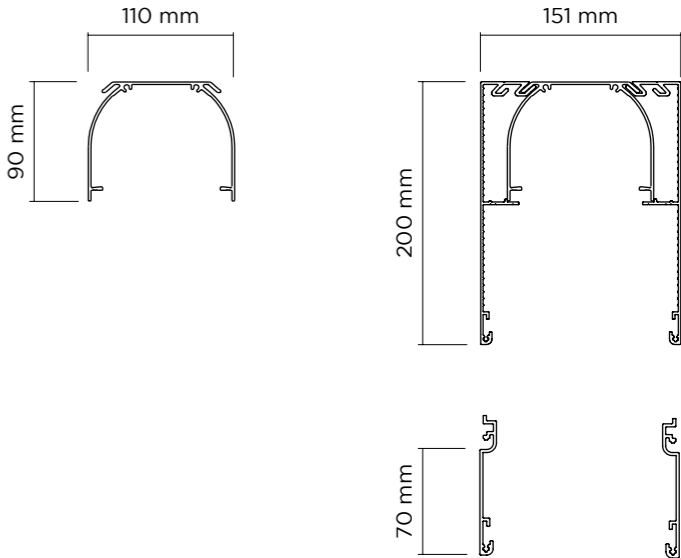


TABLA DE REPLIEGUE

Altura Total	80	100	120	140	160	180	200	220	240	260	280	300	320	340	360	380	400	420	440	460
Rep. J4	17	18	20	21	23	24	25	27	28	30	31	32	34	35	37	38	39	41	42	43
Rep.Tubular	17	18	20	21	23	24	25	27	28	30	31	32	34	35	37	38	39	41	42	43

cotas expresadas en cm



Majadahonda (Madrid)

**ESTOR DE
EXTERIOR
DE ALTAS
PRESTACIONES**

FIXSCREEN 100: LA MEJOR CALIDAD Y RESISTENCIA

Fixscreen es un estor resistente al viento en el exterior que funciona como solución eficiente y dinámica que permite disfrutar del hogar en cualquier época del año. Un interior agradable y fresco en verano, convertido en un cálido y acogedor espacio en invierno, sin renunciar en ningún momento a las vistas.

El sistema Fixscreen cuenta con años de eficacia y calidad comprobadas. Su sistema de cremalleras patentado le permite resistir rachas de viento de hasta 130 km/h.

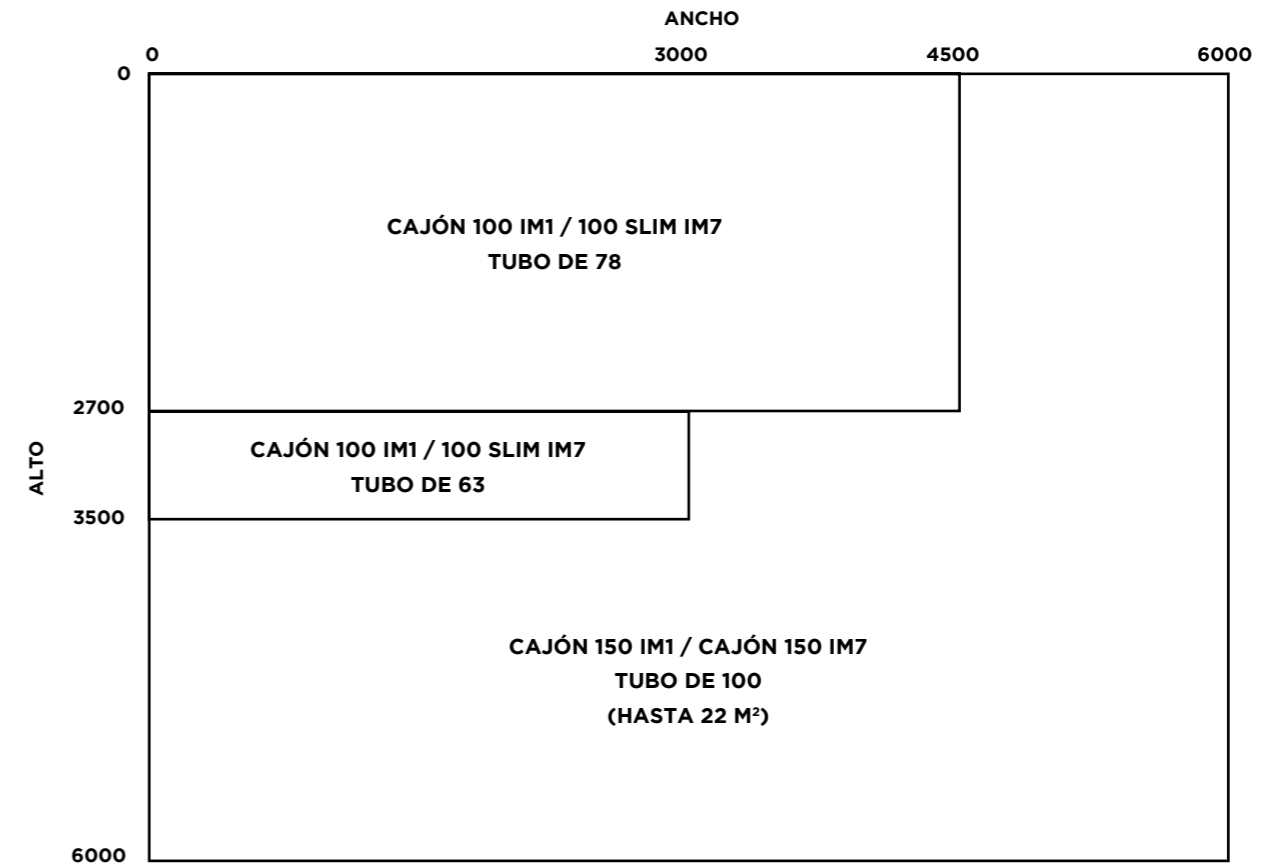
“**Protección solar de alta calidad. La combinación perfecta de diseño y funcionalidad.**”

”

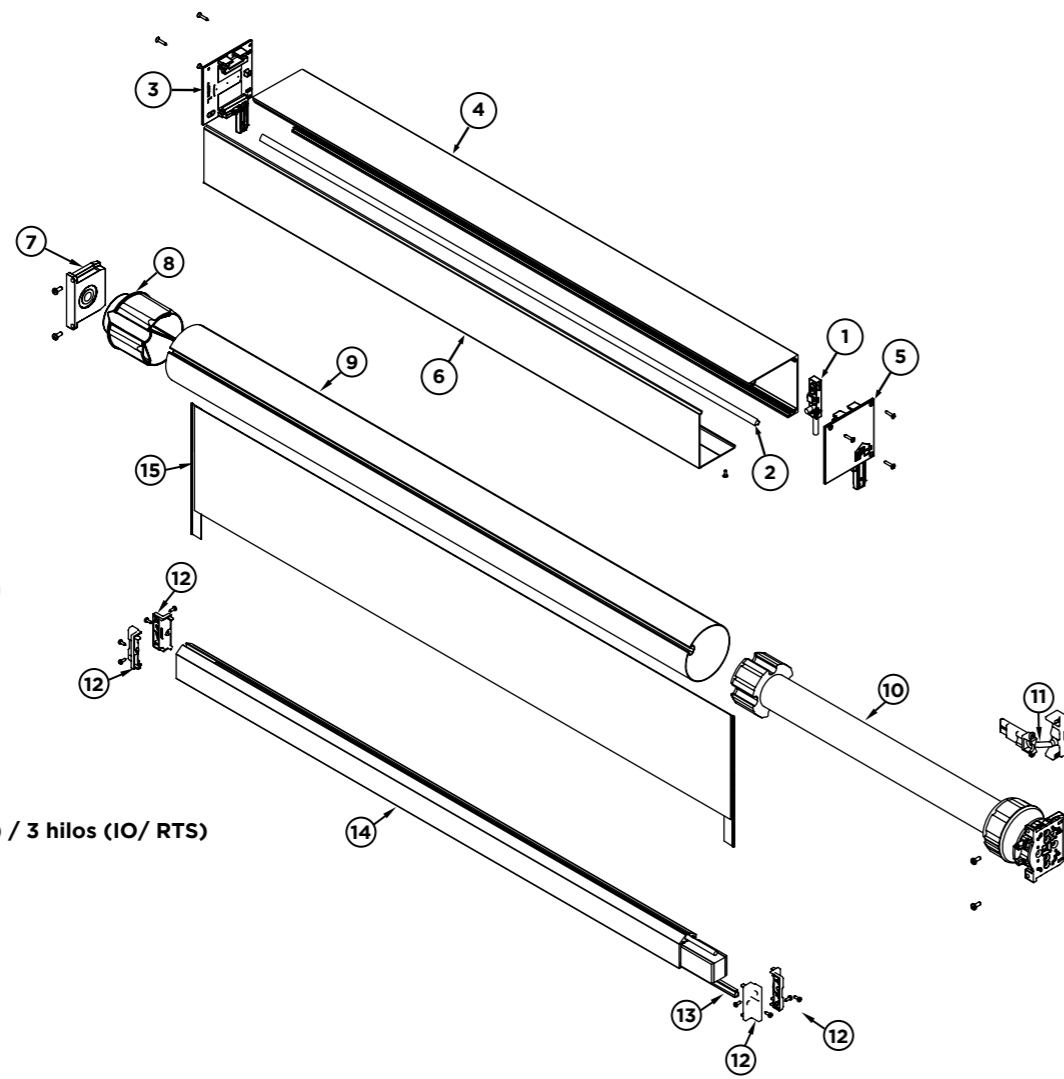


Wierden (Bélgica)

■ TUBOS DE ENROLLAMIENTO



Antwerpen (Bélgica)



- 1. Cable conector
- 2. Felpudo
- 3. Testero izquierda
- 4. Tapa exterior cuadrada
- 5. Testero derecha
- 6. Tapa interior cuadrada
- 7. Soporte de rodamiento
- 8. Contera cónica 78 Ø
- 9. Tubo de 78 Ø / 63 Ø
- 10. Motor
- 11. Motor 4 hilos (LT /WT) / 3 hilos (IO/ RTS)
- 12. Tapón terminal
- 13. Goma de terminal
- 14. Terminal
- 15. Tejido

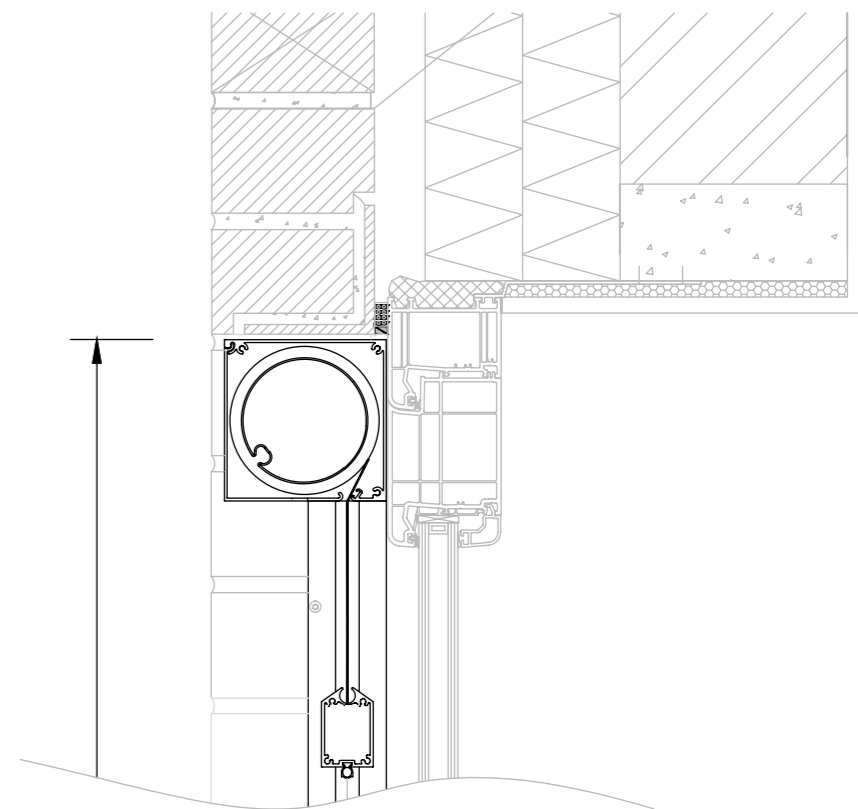
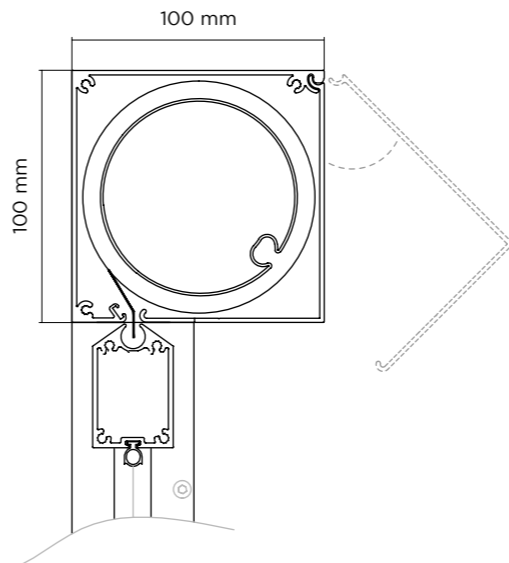
FIXSCREEN 100

ESTOR DE EXTERIOR DE ALTAS PRESTACIONES

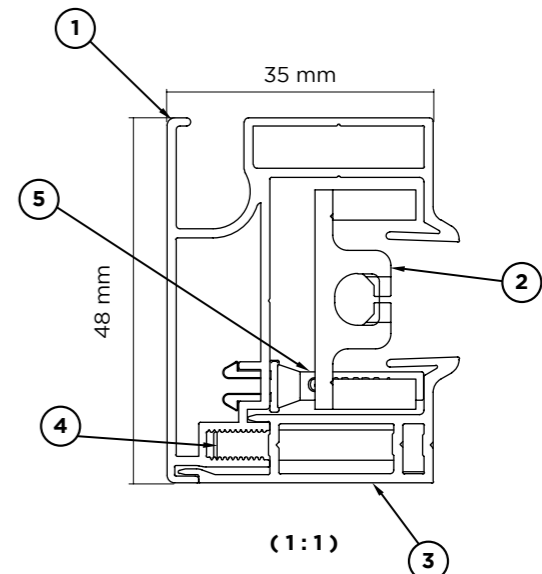
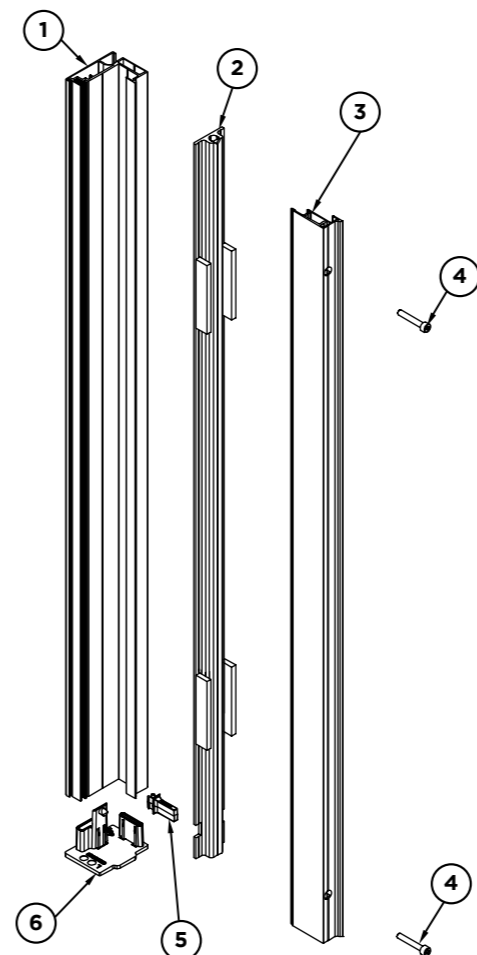
Gracias a un ingenioso sistema de cremallera, el tejido se mantiene fijo en las guías laterales y resiste al viento en cualquier posición. Los ensayos realizados muestran que los estores Fixscreen soportan vientos muy fuertes; resistencia a vientos de hasta 130 km/h (en posición cerrada).

Además, existe la opción de servir como mosquitera en posición cerrada.

■ DETALLE CAJÓN



■ DETALLE GUÍA



- 1. Perfil guía fijo abierto
- 2. Pvc interno
- 3. Perfil guía desmontable
- 4. DIN 912 - M4 x 25 - A2
- 5. Click
- 6. Tapa guía inferior

Límites dimensionales (alto x ancho)
4,0 m x 2,7 m o 3,0 m x 3,5 m (hasta un máximo de 10,8 m²)



Groningen (Holanda)

**CONFORT
GARANTIZADO
EN CUALQUIER
ÉPOCA DEL AÑO**

FIXSCREEN 150: EL MEJOR ESTOR DE GRANDES DIMENSIONES

La luz natural es esencial para crear un clima interior sano en cualquier espacio. Sin embargo, en exceso, puede afectar a su bienestar.

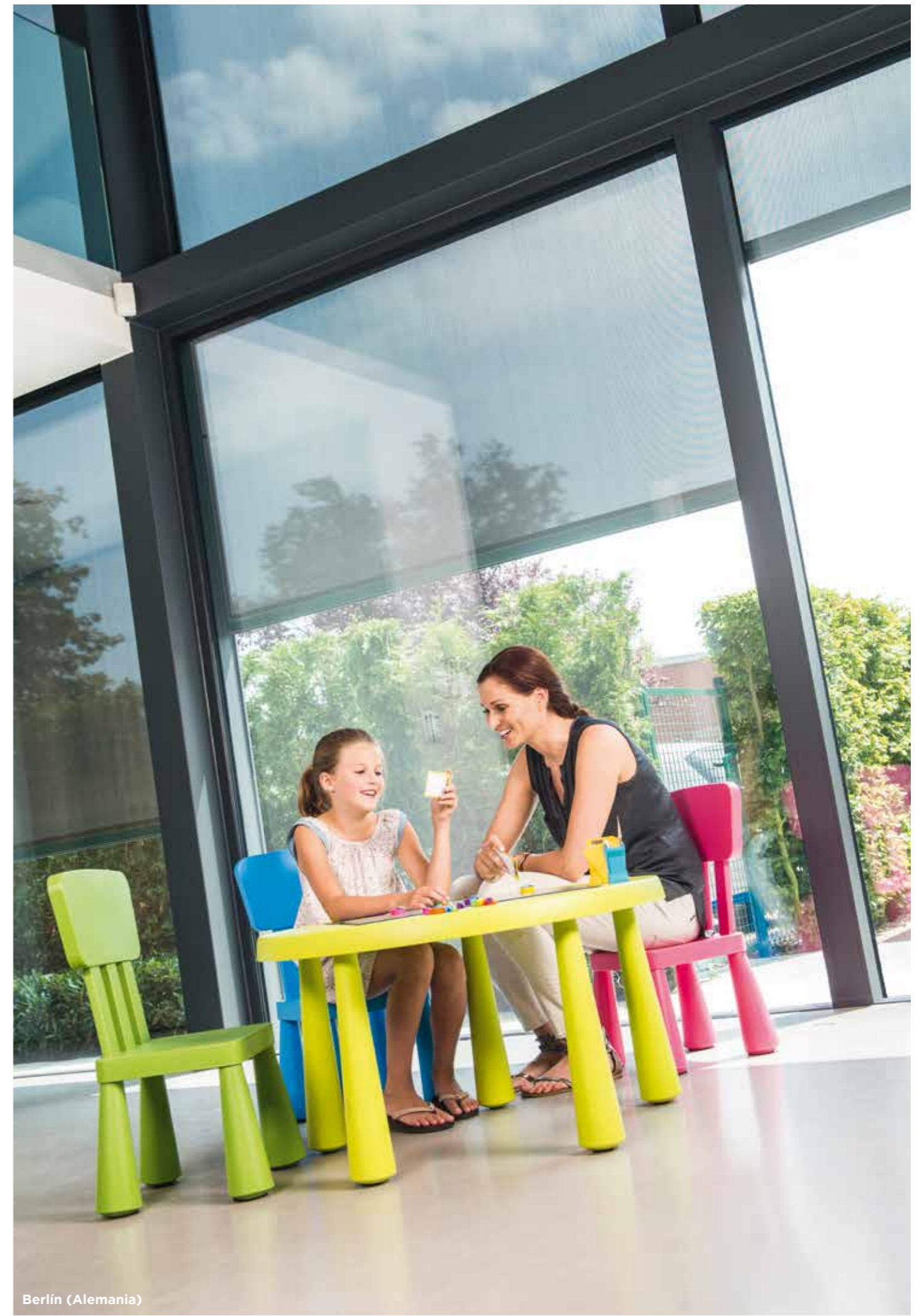
Los estores le permitirán disfrutar de su estancia durante todo el año, protegiéndose del viento, el sol y los insectos. Además, aportarán intimidad al espacio sin que nadie pueda ver el interior de la casa desde fuera.

“ **La protección solar exterior reduce el consumo de energía, entre otras ventajas que contribuyen a mejorar su calidad de vida y de trabajo.** ”

”

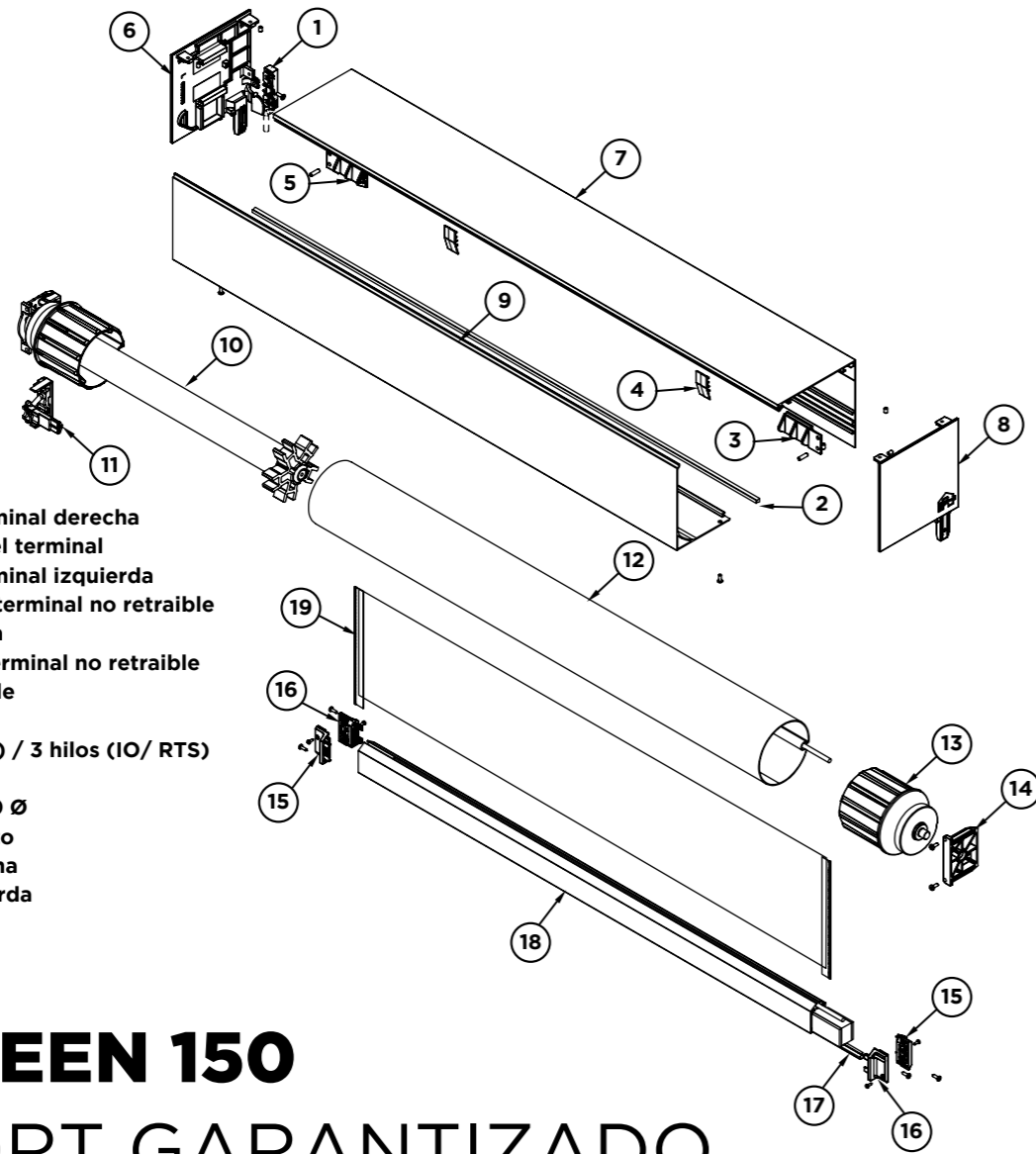


Rotterdam (Holanda)



Berlín (Alemania)

- 1. Cable conector
- 2. Felpudo
- 3. Pieza de parado de terminal derecha
- 4. Pieza de protección del terminal
- 5. Pieza de parado de terminal izquierda
- 6. Testero izquierdo 150 terminal no retraible
- 7. Tapa exterior cuadrada
- 8. Testero derecho 150 terminal no retraible
- 9. Tapa interior registrable
- 10. Motor
- 11. Motor 4 hilos (LT / WT) / 3 hilos (IO / RTS)
- 12. Tubo de 100 Ø
- 13. Contera cónica de 100 Ø
- 14. Soporte de rodamiento
- 15. Tapón terminal derecha
- 16. Tapón terminal izquierda
- 17. Goma terminal
- 18. Terminal
- 19. Tejido



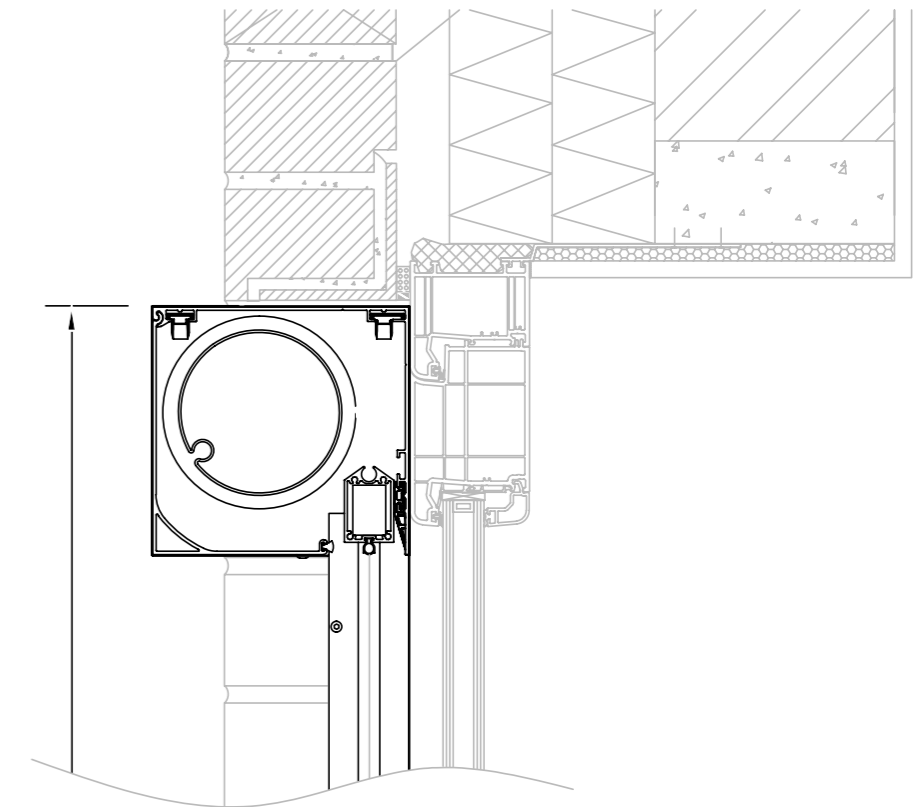
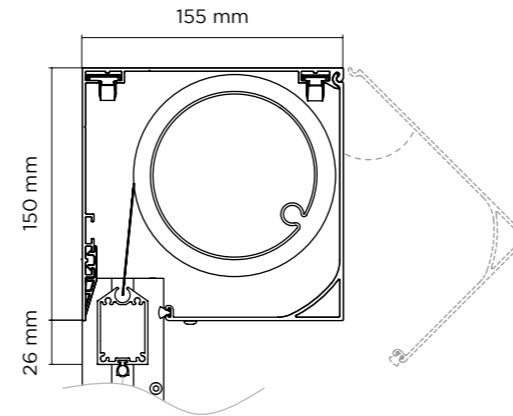
FIXSCREEN 150

CONFORT GARANTIZADO EN CUALQUIER ÉPOCA DEL AÑO

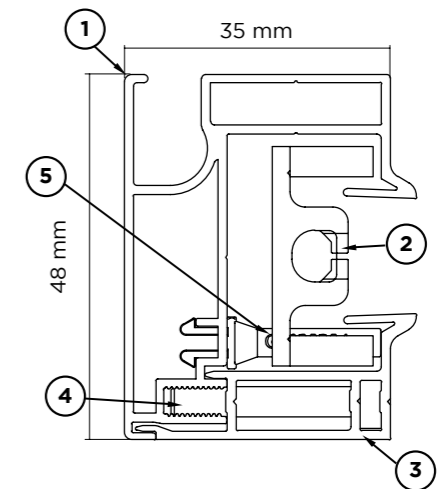
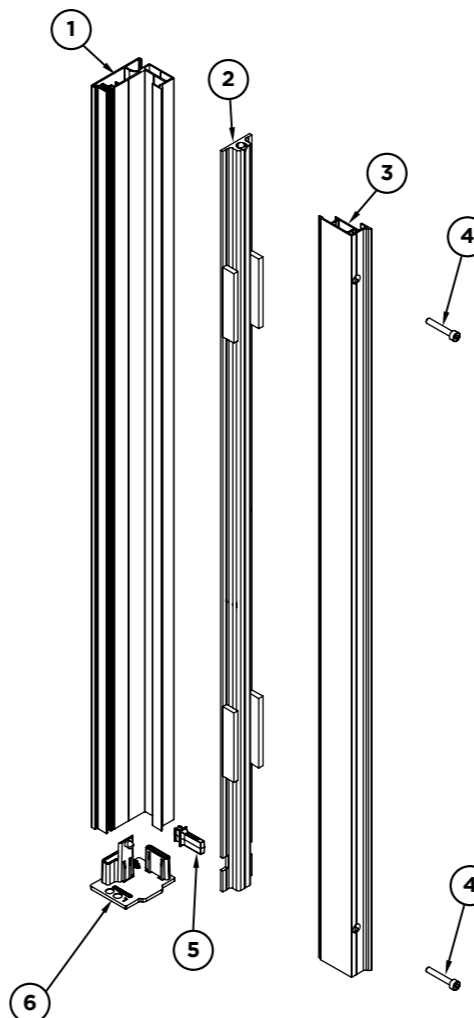
Nuestros estores para exterior van mucho más allá de lo que exigen los estándares y son probados en túneles de viento y en condiciones reales de uso. Gracias a ello, se posicionan entre los de mejor garantía del mercado.

Se trata de un producto duradero y de calidad con un tejido magníficamente tensado que podrá disfrutar durante muchos años.

DETALLE CAJÓN



DETALLE GUÍA



- 1. Guía pared abierta
- 2. Guía interior PVC
- 3. Guía perfil extraíble
- 4. DIN 912 - M4 x 25 - A2
- 5. Click
- 6. Tapa inferior guía derecha / izquierda

Límites dimensionales
6 m x 6 m (hasta un máximo de 22 m²)



Antwerpen (Bélgica)

**EL MODELO
DE CORTINA
MÁS ACTUAL Y
FUNCIONAL**

FIXSCREEN 100 EVO Slim IM7: INTEGRACIÓN INVISIBLE

Gracias a nuestra tecnología Fixscreen, el estor Fixscreen 100 EVO Slim es la solución perfecta para dejar la habitación a oscuras. Además, puede enrollarse hasta quedar totalmente oculto.

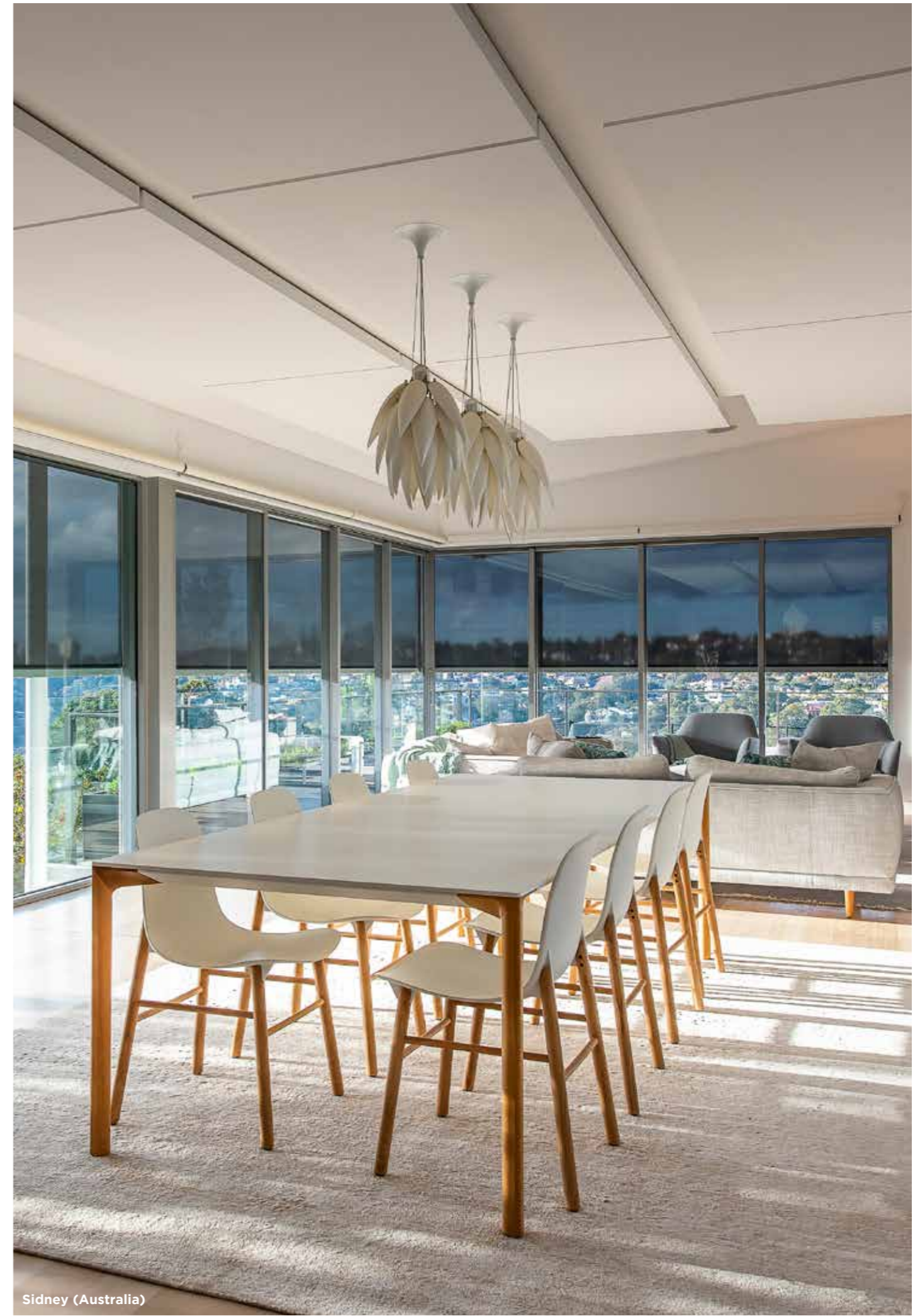
Regula la temperatura interior y evita el sobrecalentamiento. Por ello, este producto puede conseguir que exista una diferencia de 10º grados menos dentro que fuera de casa.

“**Ideales para el control de la luz en todas las estancias y sin ningún tipo de mantenimiento**

”

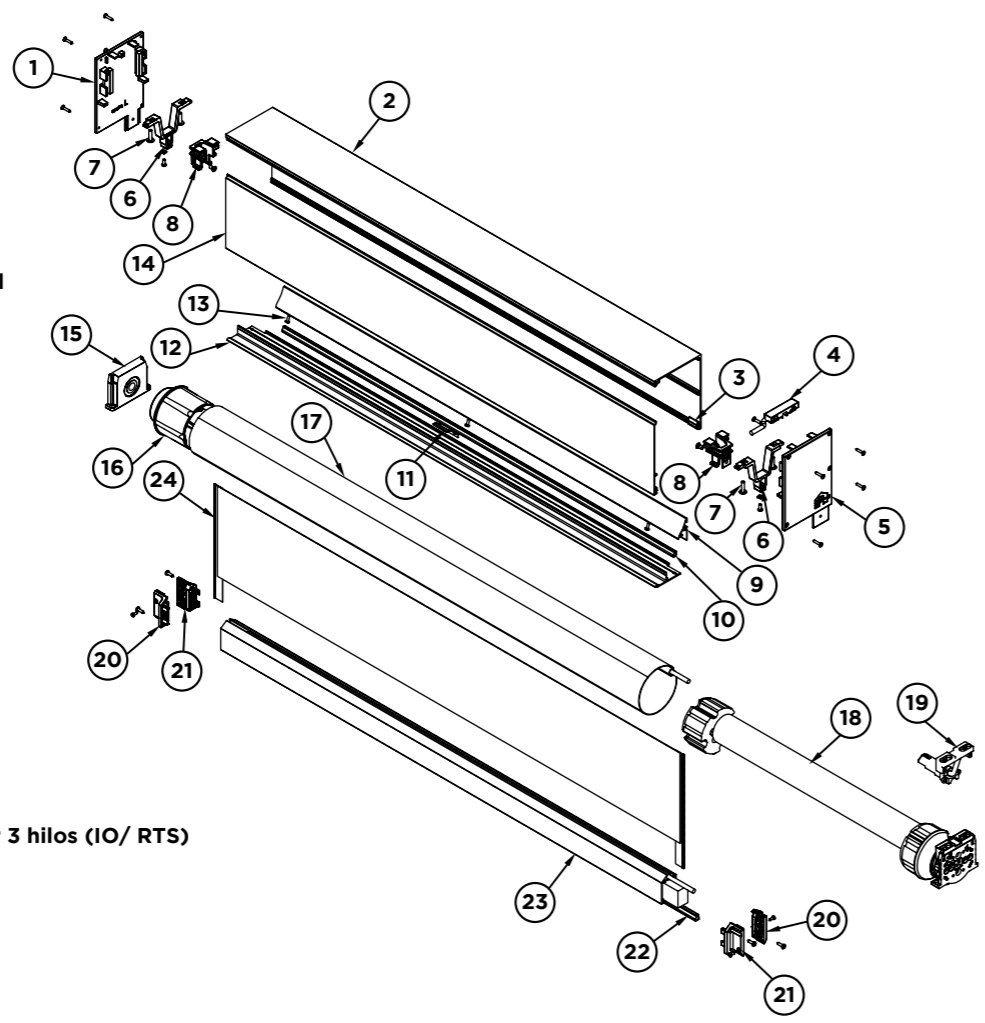


Las Rozas(Madrid)



Sidney (Australia)

- 1. Testero lateral izquierdo
- 2. Tapa exterior slim
- 3. Pieza de protección del terminal
- 4. Cable conector
- 5. Testero lateral derecho
- 6. Soporte de testero slim
- 7. ISO 7380-2 - M5 x 20 - A2
- 8. Embudo
- 9. Perfil de guiado de tejido
- 10. Goma de terminal
- 11. Resorte slim
- 12. Tapa registrable inferior
- 13. DIN 7981 CH - 3,9 x 13 - A2 *
- 14. Tapa interior
- 15. Soporte de rodamiento
- 16. Contera cónica 78 Ø / 63 Ø
- 17. Tubo de 78 Ø / 63 Ø
- 18. Motor
- 19. Motor 4 hilos (LT / WT) / Motor 3 hilos (IO/ RTS)
- 20. Tapón izquierdo
- 21. Tapón derecho
- 22. Goma de terminal
- 23. Terminal
- 24. Tejido



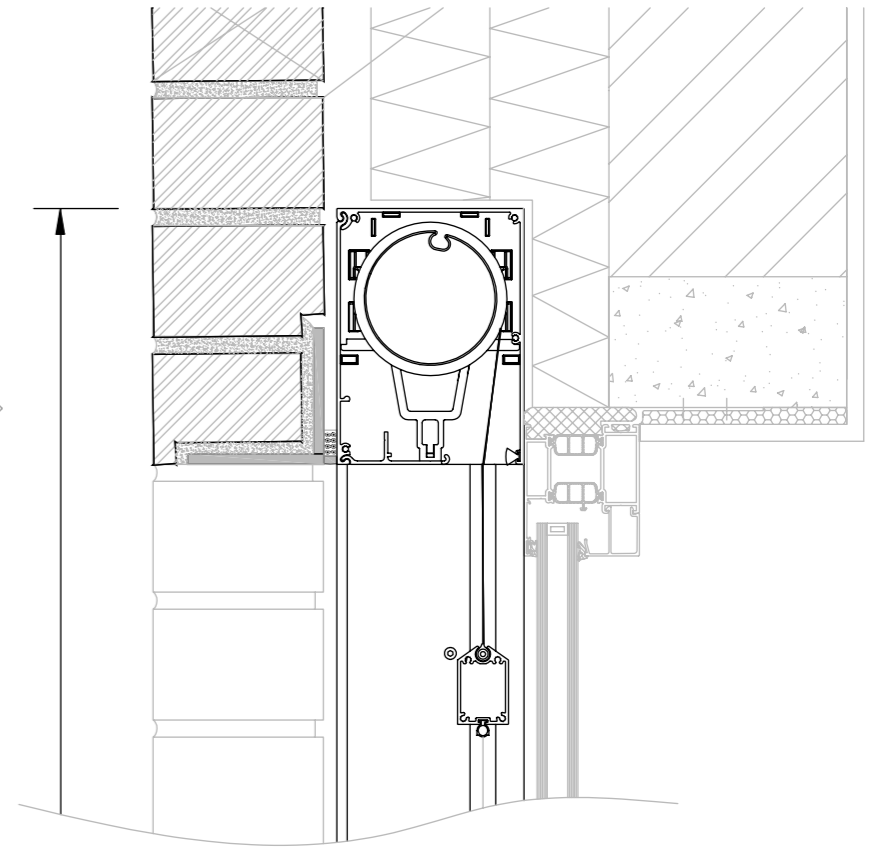
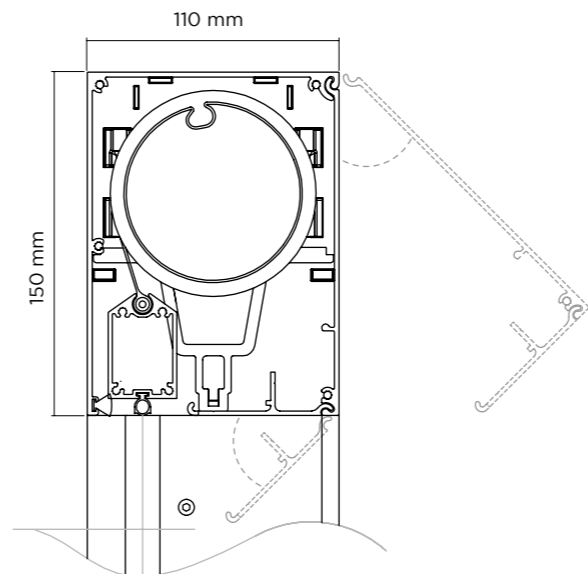
FIXSCREEN 100 EVO Slim IM7

EL MODELO DE CORTINA MÁS ACTUAL Y FUNCIONAL REGISTRABLE POR ABAJO

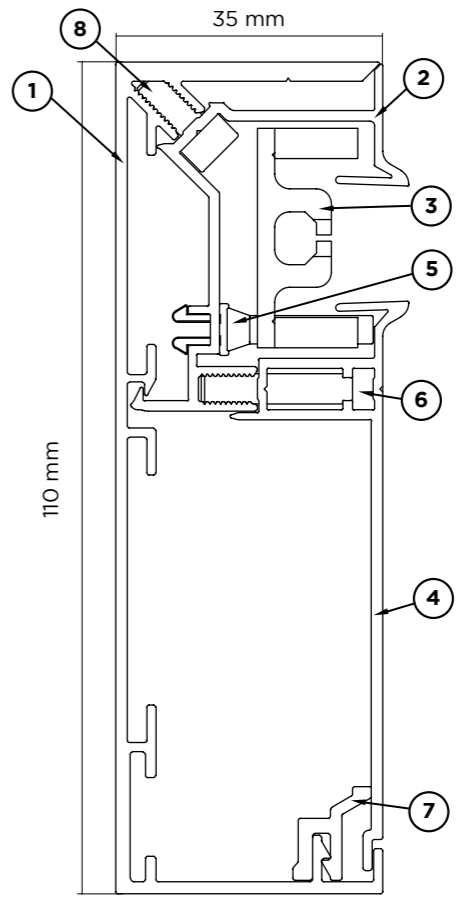
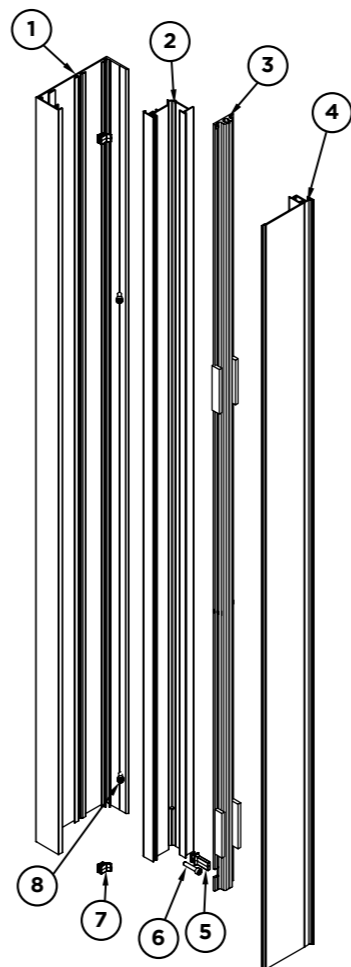
Gracias a la exclusiva tecnología Fixscreen, con años de eficacia y calidad comprobadas, la tela del estor está firmemente tensada y resiste vientos de hasta 130 km/h mediante su sistema de cremalleras patentado.

Cuando no esté en casa, podrá programar el movimiento del estor motorizado para que parezca que sí hay alguien en la vivienda.

■ DETALLE CAJÓN



■ DETALLE GUÍA



- 1. Guía profunda perfil pared
- 2. Guía profunda perfil intermedio
- 3. Guía interna de PVC
- 4. Guía profunda perfil extraíble
- 5. Click
- 6. DIN 912 - M4 x 20 - A2 / 10
- 7. Soporte de guía profunda
- 8. DIN 912 - M4 x 10 - A2 / 10

Límites dimensionales (alto x ancho)
 2,7 m x 4,5 m o 3,0 m x 3,5 m
 (hasta un máximo de 12,15 m²)



Moraira (Alicante)

**REGISTRABLE
POR EL INFERIOR
Y PARA GRANDES
DIMENSIONES**

FIXSCREEN 150 IM7: CONTROL TOTAL DE LUZ

Producto innovador de protección solar y aislamiento térmico diseñado para ventanas y puertas de edificios residenciales y comerciales.

Su diseño especial permite un montaje oculto, lo que le da un aspecto limpio y ordenado que se adapta perfectamente a cualquier tipo de edificio.

“ La solución de **protección solar** y **aislamiento térmico** definitiva para edificios residenciales y comerciales

”

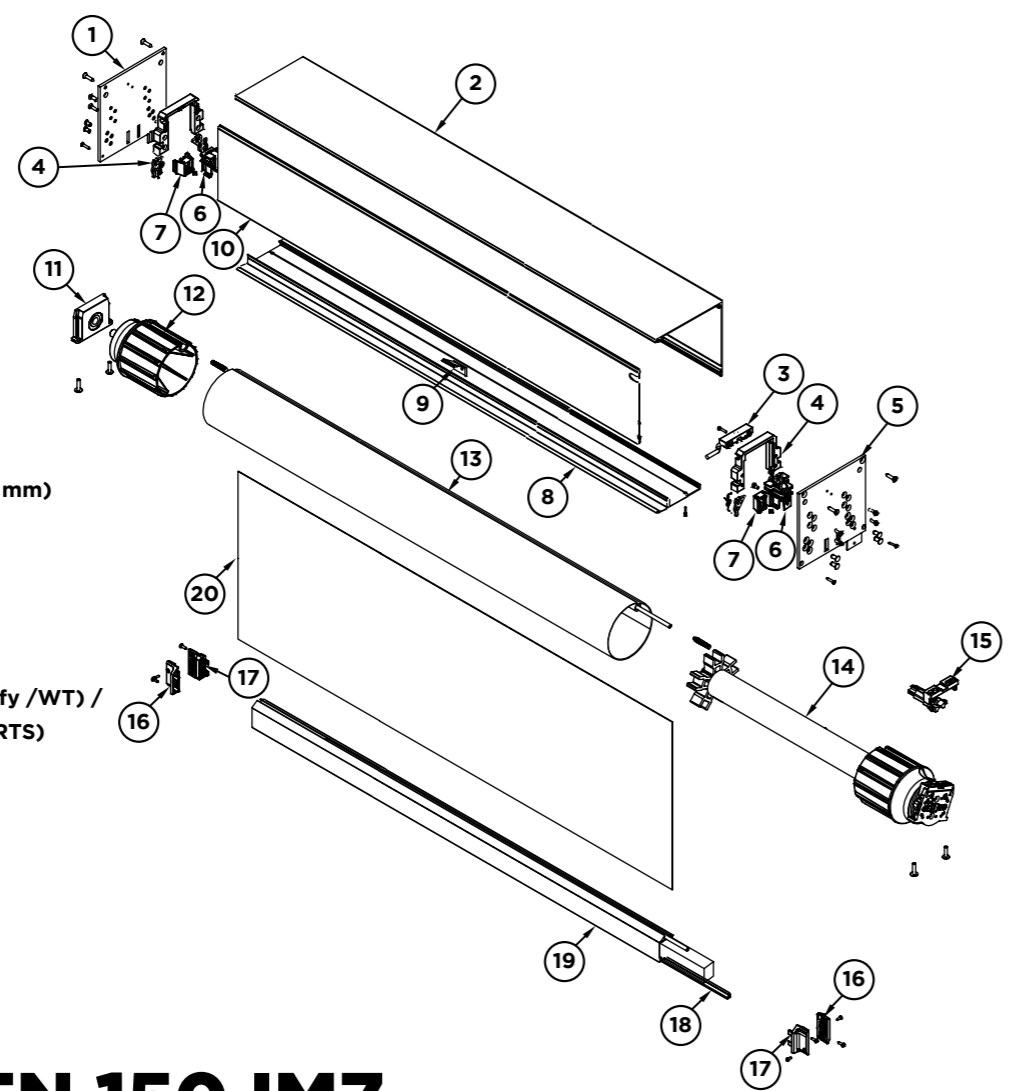


Sitges (Barcelona)



San Sebastián (Guipúzcoa)

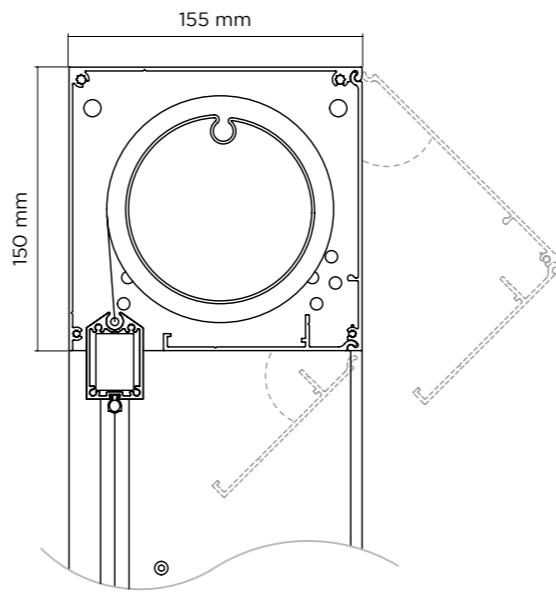
- 1. Testero lateral izquierdo
- 2. Tapa exterior IM7
- 3. Cable
- 4. Soporte motor
- 5. Testero lateral derecho
- 6. Embudo
- 7. Soporte tornillo izquierda
- 8. Tapa registrable inferior
- 9. Jirafa (solo para más de 3000 mm)
- 10. Tapa interior
- 11. Soporte de rodamiento
- 12. Contera cónica 78 Ø / 63 Ø
- 13. Tubo de 100 Ø
- 14. Motor
- 15. Conector motor 4 pines (Somfy /WT) / Conector motor 3 pines (IO/ RTS)
- 16. Tapón terminal derecha
- 17. Tapón terminal izquierda
- 18. Goma de terminal
- 19. Terminal
- 20. Tejido



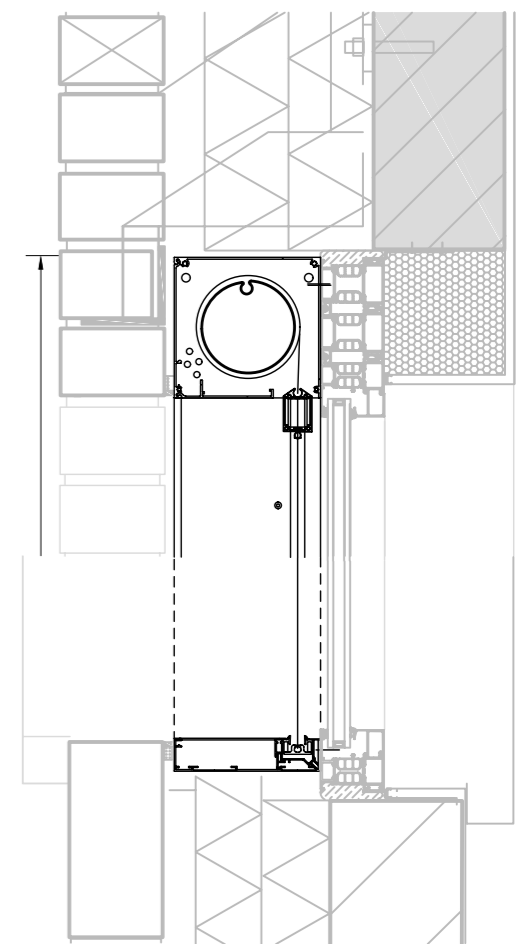
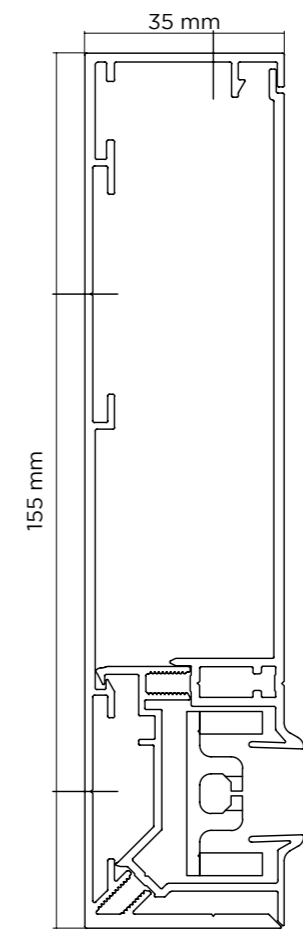
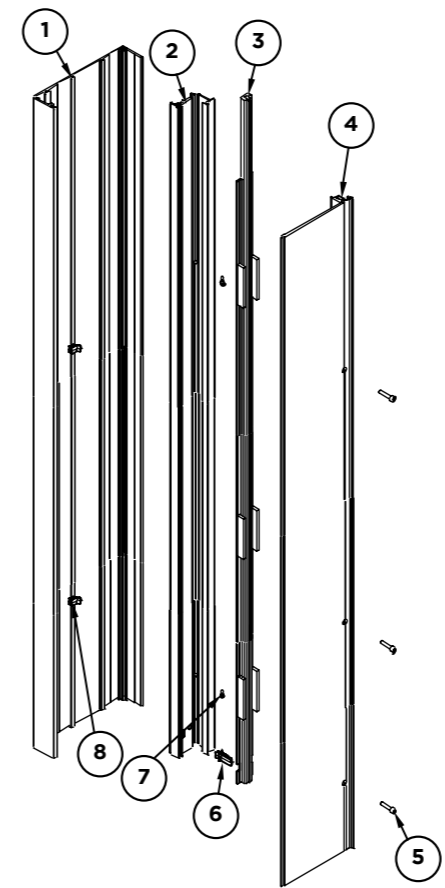
FIXSCREEN 150 IM7 REGISTRABLE POR EL INFERIOR Y PARA GRANDES DIMENSIONES

Fixscreen 150 IM7 protege contra la luz solar directa y el calor, y está diseñado para ventanas y puertas de edificios residenciales y comerciales. Su gran ventaja con respecto al resto es la posibilidad de registro por el inferior. Se convierte en una solución efectiva para el control de la temperatura y la protección solar sin renunciar ni a la estética ni a la durabilidad del producto.

DETALLE CAJÓN



DETALLE GUÍA



- 1. Guía profunda perfil pared
- 2. Guía profunda perfil intermedio
- 3. Guía interna de PVC
- 4. Guía profunda perfil extraíble
- 5. DIN 912 - M4 x 25 - A2
- 6. Click
- 7. DIN 912 - M4 x 10 - A2
- 8. Soporte de guía profunda

Límites dimensionales (alto x ancho)
6 m x 6 m (hasta un máximo de 22 m²)



Griñón (Madrid)

**PERSIANA
EXTRUSIONADA
DE LAMAS
ORIENTABLES**

MULTIROLL: MÁXIMA EFICIENCIA ENERGÉTICA

Las ventanas son el punto débil de la envolvente térmica de los edificios. Gracias a Multiroll, conseguimos que la pérdida de energía sea mínima y que la eficiencia energética sea máxima, aportando un ahorro considerable tanto en calefacción como en refrigeración.

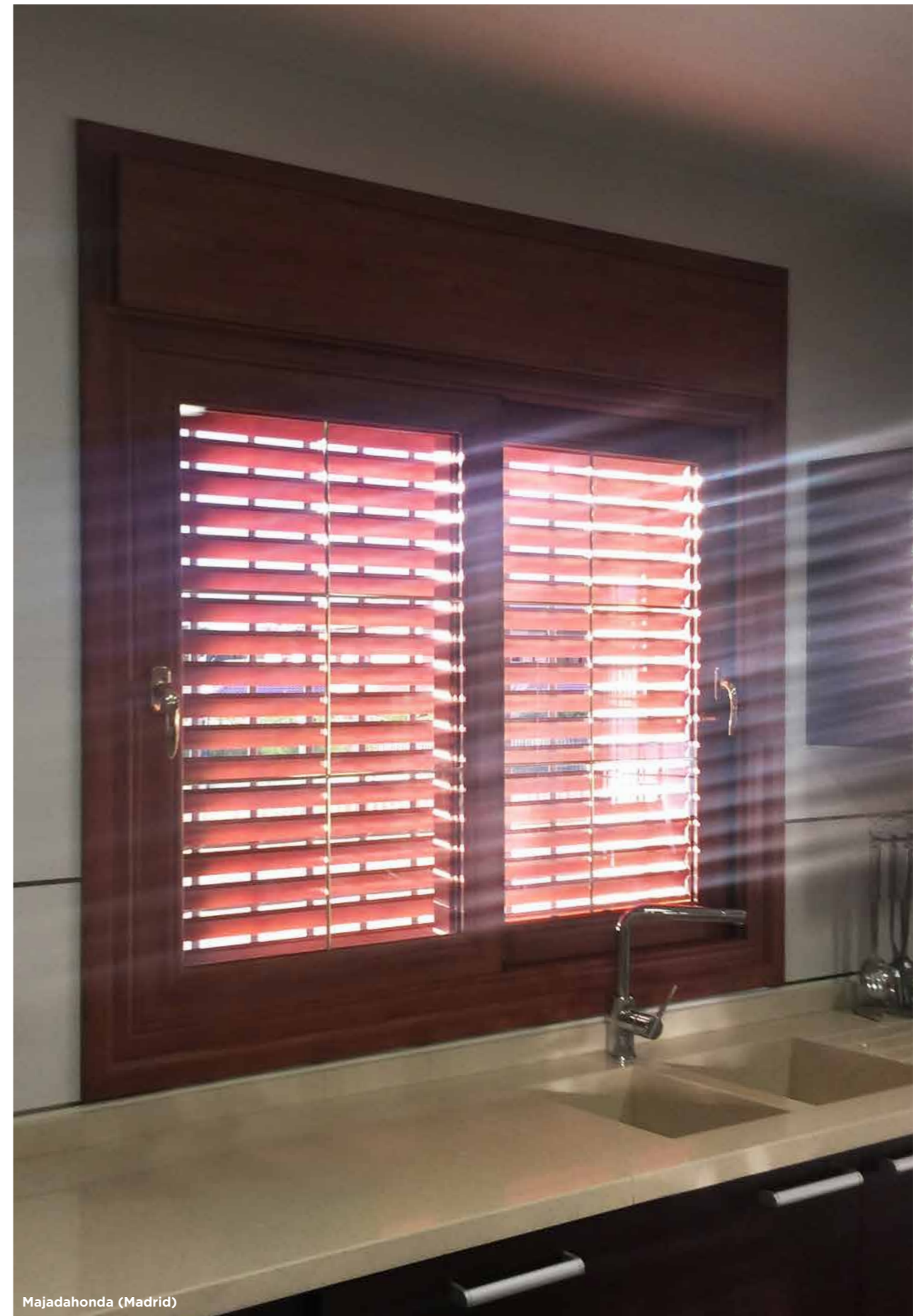
Nuestros clientes pueden tener la certeza de que adquieren un producto de óptimas prestaciones.

“ **Control de la luz y ventilación de la vivienda sin renunciar a la privacidad de su hogar** ”

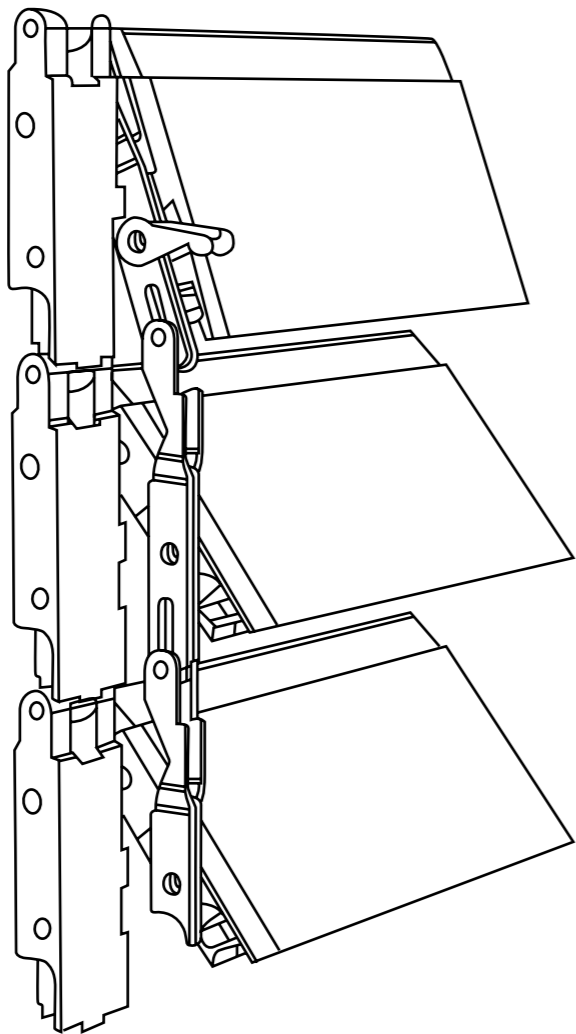
”



San José (Almería)



Majadahonda (Madrid)



MULTIROLL

PERSIANA EXTRUSIONADA DE LAMAS ORIENTABLES

Multiroll es una persiana enrollable orientable compuesta de lamas planas extrusionadas, con la que podemos alcanzar un ángulo de apertura de hasta 110 grados, facilitando la limpieza de las lamas en todas sus caras.

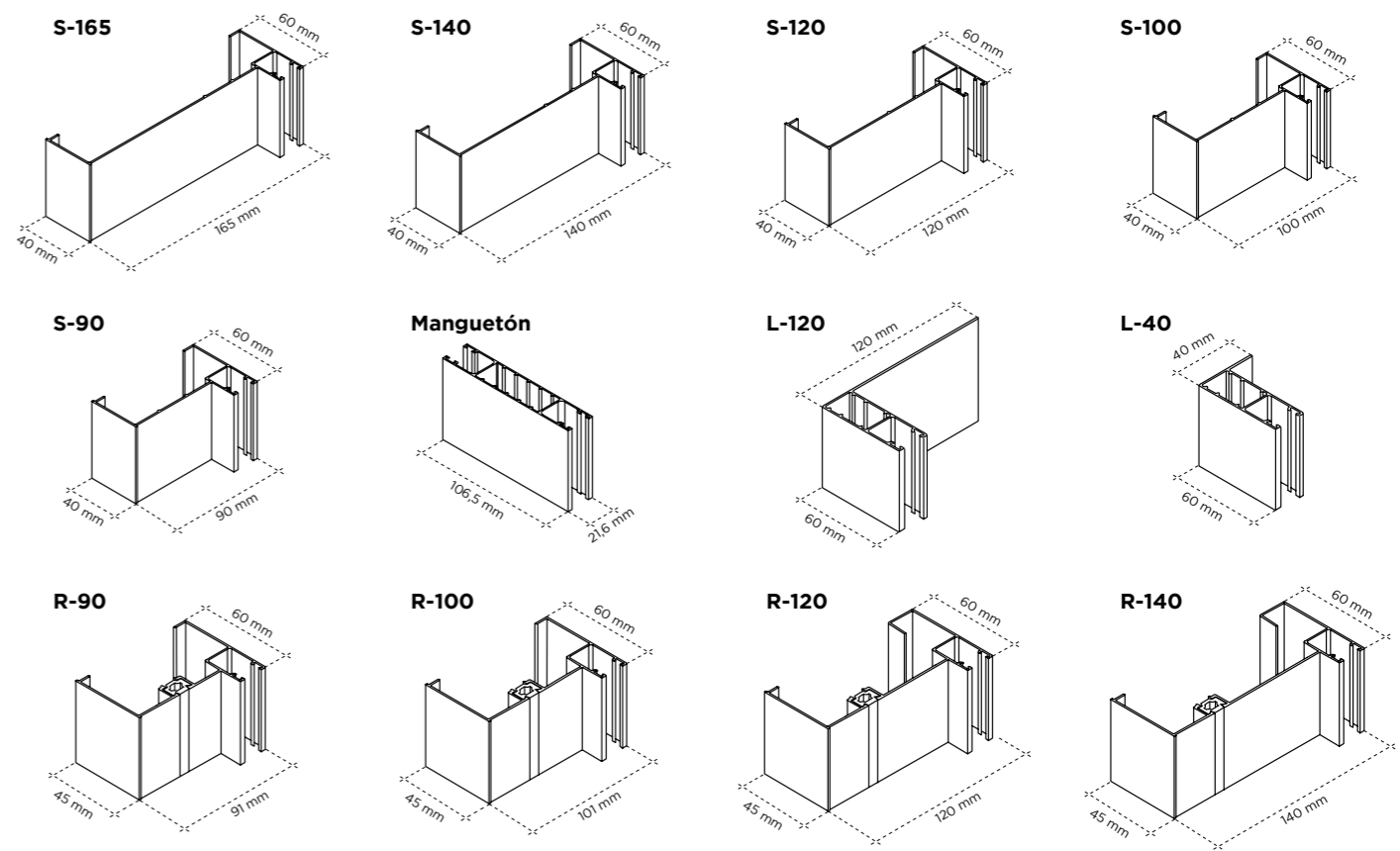
Esta persiana es de facil instalación en huecos de persiana convecional, ya que es compatible con las guías de persiana tradicional del mercado.

CARACTERÍSTICAS TÉCNICAS

Peso por m² lama extrusión	12 Kg
Cobertura de la lama	45 mm
Espesor nominal extrusión	9 mm
Superficie ventilacion a 90° (m²)	74 %
Número de lamas por m²	22

Ancho máximo extrusión	200 cm
Ancho mínimo	60 cm
Alto máximo	320 cm
Alto mínimo	80 cm
Resistencia al viento	Clase 6

COMPATIBILIDAD DE GUÍAS



DIÁMETROS DE ENROLLAMIENTO

Alto	80	100	120	140	160	180	200	220	240	260	280	300
Ø Enrollamiento	15,0	16,0	17,0	18,0	19,0	20,0	20,5	22,0	23,0	24,0	25,0	26,0

cotas expresadas en cm



Villaviciosa de Odón (Madrid)

**PERSIANA
ENROLLABLE Y
ORIENTABLE DE
LAMA CURVA**

PERSYROLL : ELEGANCIA Y BELLEZA EN UN SOLO PRODUCTO

De acuerdo a este sistema de protección solar, se consigue un control de la luz optimizando el ahorro energético y controlando la temperatura deseada dentro de la estancia. Permite la circulación del aire obteniendo el reciclaje en el interior de la vivienda.

Con la orientación de las lamas, se puede conseguir un ángulo de apertura de hasta 100 grados permitiendo una fácil limpieza de las mismas tanto en la cara interior como exterior.

“ Las lamas orientables ajustan la cantidad de luz en cada zona de la casa, creando ambientes a su gusto dentro del hogar ”

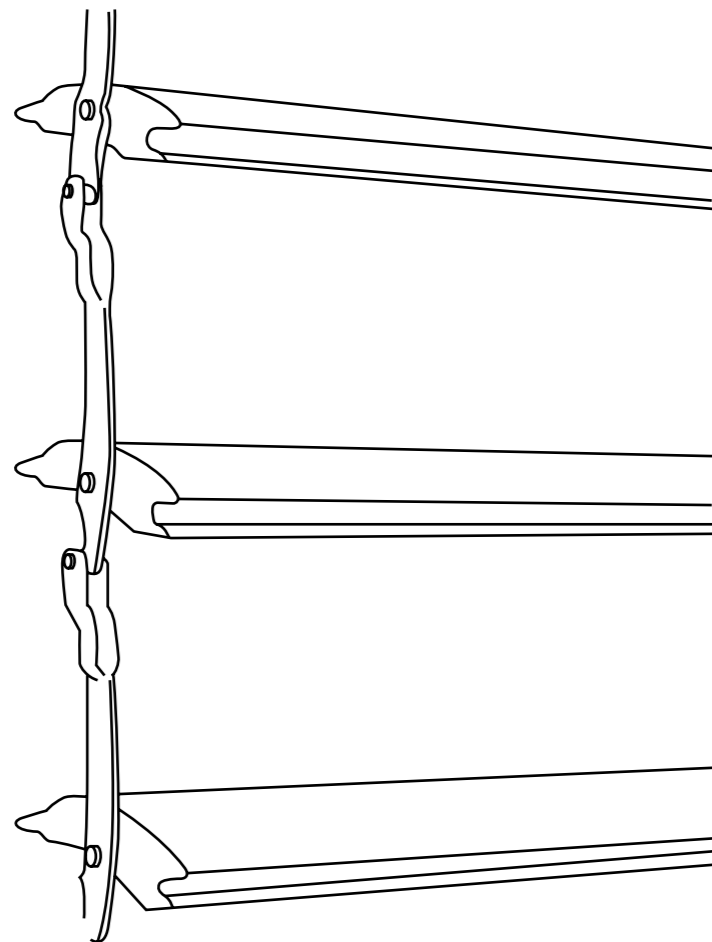
”



Pozuelo de Alarcón(Madrid)



Tarifa (Cádiz)



PERSYROLL

PERSIANA ORIENTABLE Y ENROLLABLE DE LAMA CURVA

PERSYROLL es una persiana orientable de lama curva que admite enrollamiento interior. Se fabrica en aluminio extrusionado garantizando mayor resistencia y durabilidad que otros sistemas convencionales.

Se pueden realizar anchos de hasta 260 cms. Este sistema usa guías especiales que posibilitan el correcto funcionamiento de la persiana.

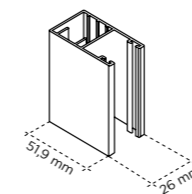
■ CARACTERÍSTICAS TÉCNICAS

Tipo de material	Aluminio Extruido
Peso por metro cuadrado	12 Kg
Cobertura de lama	60 mm
Espesor nominal	14 mm
Superficie de ventilación a 90º	77%/m ²

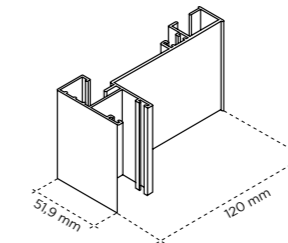
Número de lamas por m lineal	16,6 unidades
Ancho máximo aconsejado	2650 mm
Alto máximo aconsejado	3200 mm
Superficie máxima	7 m ²
Resistencia al viento	CLASE 6

■ COMPATIBILIDAD DE GUÍAS

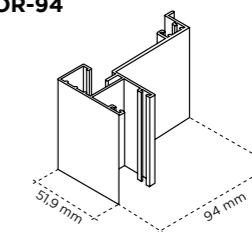
HOR-25



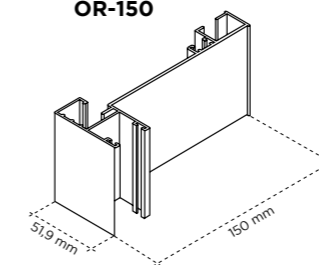
OR-120



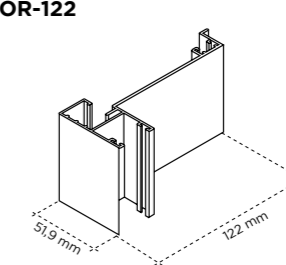
FOR-94



OR-150



FOR-122



■ DIÁMETROS DE ENROLLAMIENTO

Alto	80	100	120	140	160	180	200	220	240	260	280	300	320
Ø Enrollamiento	17,0	17,5	18,0	18,5	19,5	20,5	21,5	22,5	23,5	24,5	25,5	26,5	27,5

cotas expresadas en cm



Cúdillero (Asturias)

**LA PERSIANA
TÉRMICA DE
GRANDES
DIMENSIONES**

**AIRLUZ : LA FORMA INTELIGENTE DE
CONTROLAR LA LUZ Y EL AIRE**

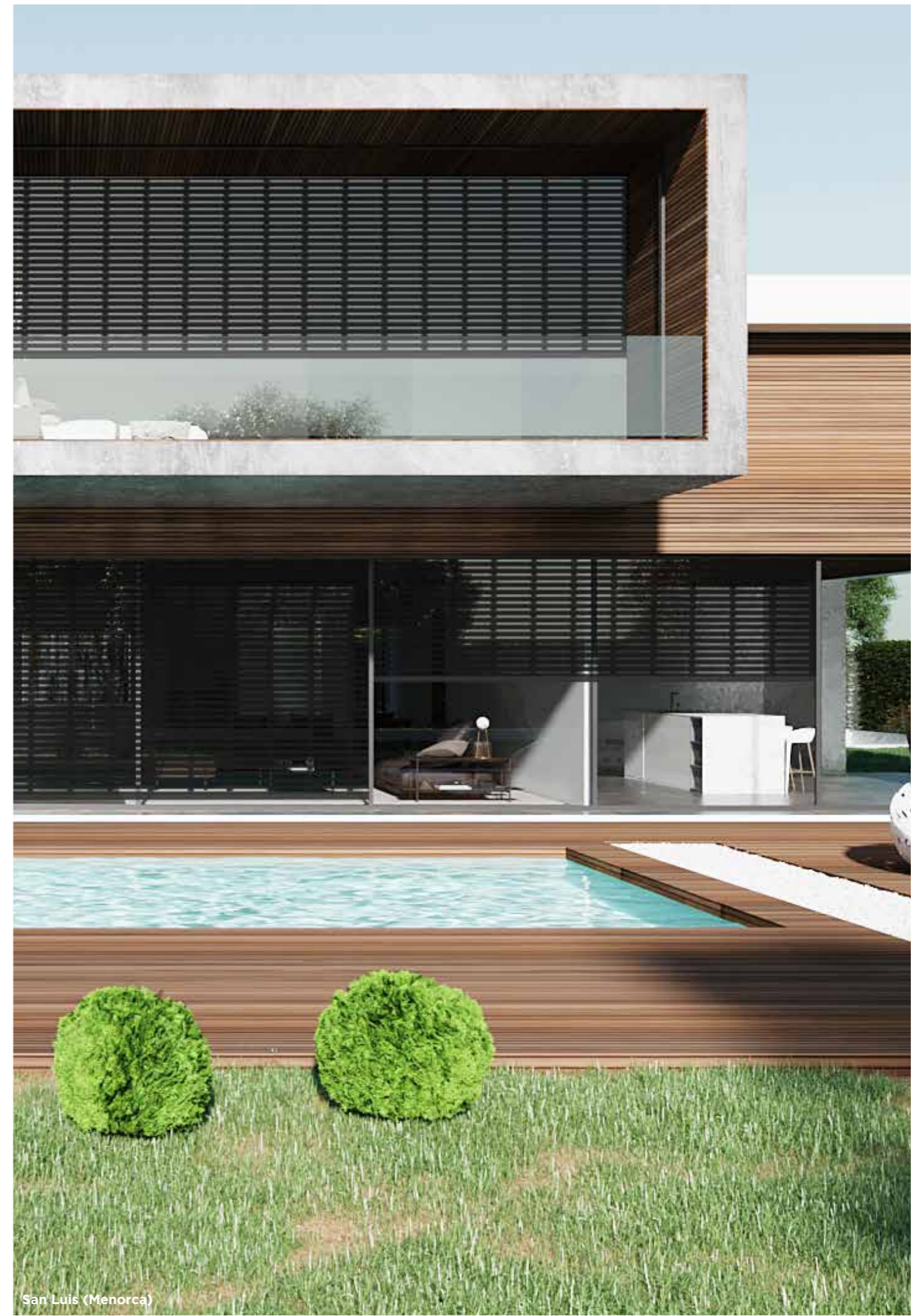
Lo que hace especial a este sistema, aparte de por su diseño y materiales de alta calidad, es la posibilidad de ser fabricado en anchos de hasta 4,5 metros. Por ello cuenta con medidas de cajón de registro y guías especiales y adaptadas a las dimensiones requeridas.

Sus troqueles permiten una óptima entrada de luz y circulación de aire en el interior incluso estando bajada.

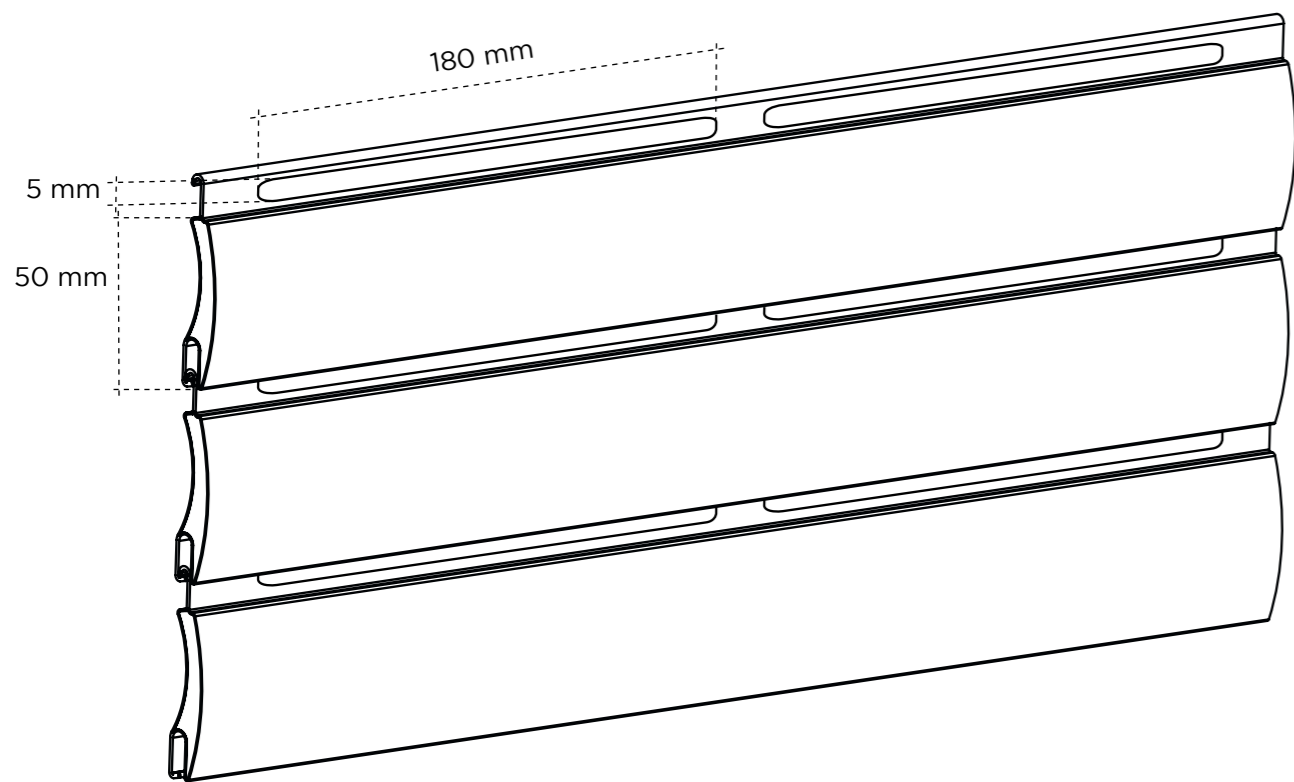
“**Permite la entrada de luz y ventilación incluso estando bajada.**”



Portimão (Portugal)



San Luis (Menorca)



AIRLUZ

LA PERSIANA TÉRMICA DE GRANDES DIMENSIONES

Lama de persiana perfilada de 50 mm de cobertura por 12 mm de espesor compuesta por chapa de aluminio de 0.50 mm de espesor, lacado con poliuretano - poliamida en colores de la carta RAL.

Rellena de espuma de poliuretano de 85-90 kg/m³.

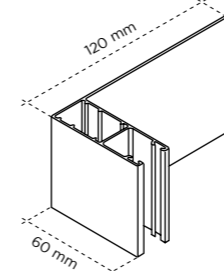
Por su composición permite hacer persianas de hasta 450 cm de anchura en una sola pieza.

CARACTERÍSTICAS TÉCNICAS

Material	Chapa perfilada
Espesor	0,5 mm
Superficie de cobertura	50 mm
Espesor nominal	12 mm
Eje mínimo de enrollamiento	70 mm
Lamas por metro de altura	20 unidades

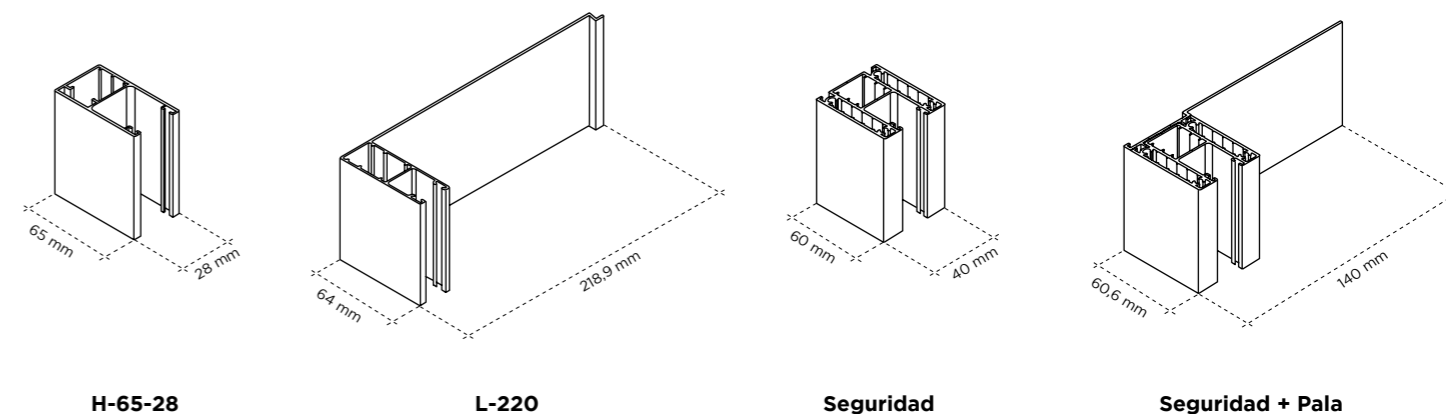
Ancho máximo aconsejado	4,50 m
Largo de fabricación	6,00 m
Peso por metro cuadrado	4,7 Kg
Embalaje	240 m
Densidad de la espuma	85-90 Kg/m ³
Resistencia al viento	Clase 3 (hasta 421,5 cm)

COMPATIBILIDAD DE GUÍAS



Guía recomendada L-120

- Especialmente diseñada para nuestra lama Airluz manteniendo un felpudo standard.
- Diseñada para alojar lamas de mayor grosor
- 1,4 mm de espesor
- Más entrada de lama (38 mm)



DIÁMETRO DE ENROLLAMIENTO

Alto	100	120	130	140	150	160	170	180	190	200	220	240	260	280	300	330
Ø Enrollamiento	14,5	15,5	15,5	16,5	17,0	17,5	18,0	18,0	19,0	19,5	20,0	21,0	22,0	22,0	23,0	23,5

cotas expresadas en cm



Aix-en-Provence (Francia)

**LA COMBINACIÓN
PERFECTA ENTRE
PRIVACIDAD Y
VENTILACIÓN**

**AE 27 EX: PRIVACIDAD Y
VENTILACIÓN A PARTES IGUALES**

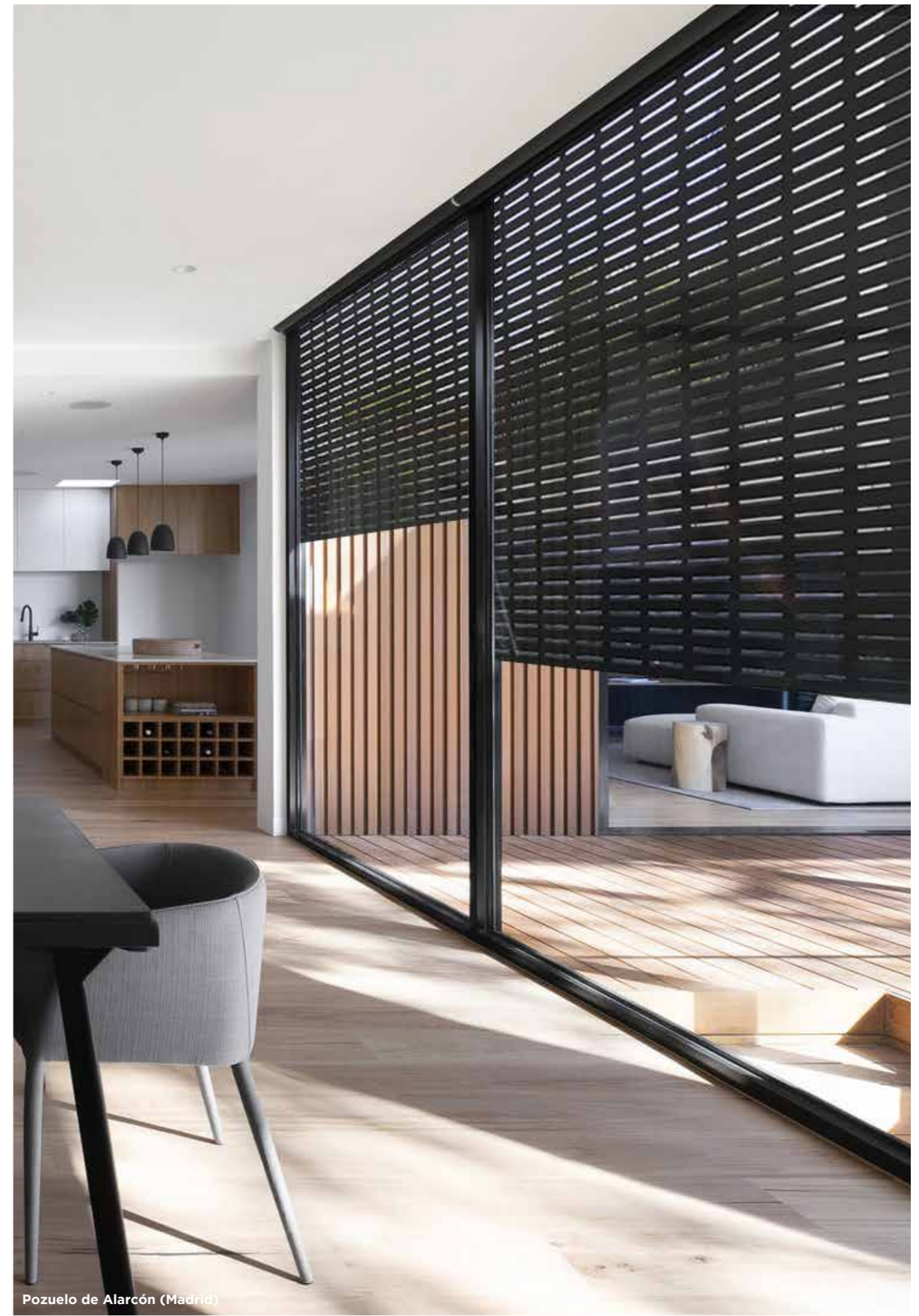
El control solar y de la ventilación son aspectos clave en cuanto a la gestión del consumo de energía en el hogar se refiere. Todo ello sin perder privacidad es complicado.

El sistema AE 27 EX combina ventilación, luminosidad en la estancia y estética gracias a su diseño de lama troquelado que permite al usuario ventilar la estancia aún con la persiana suspendida completamente.

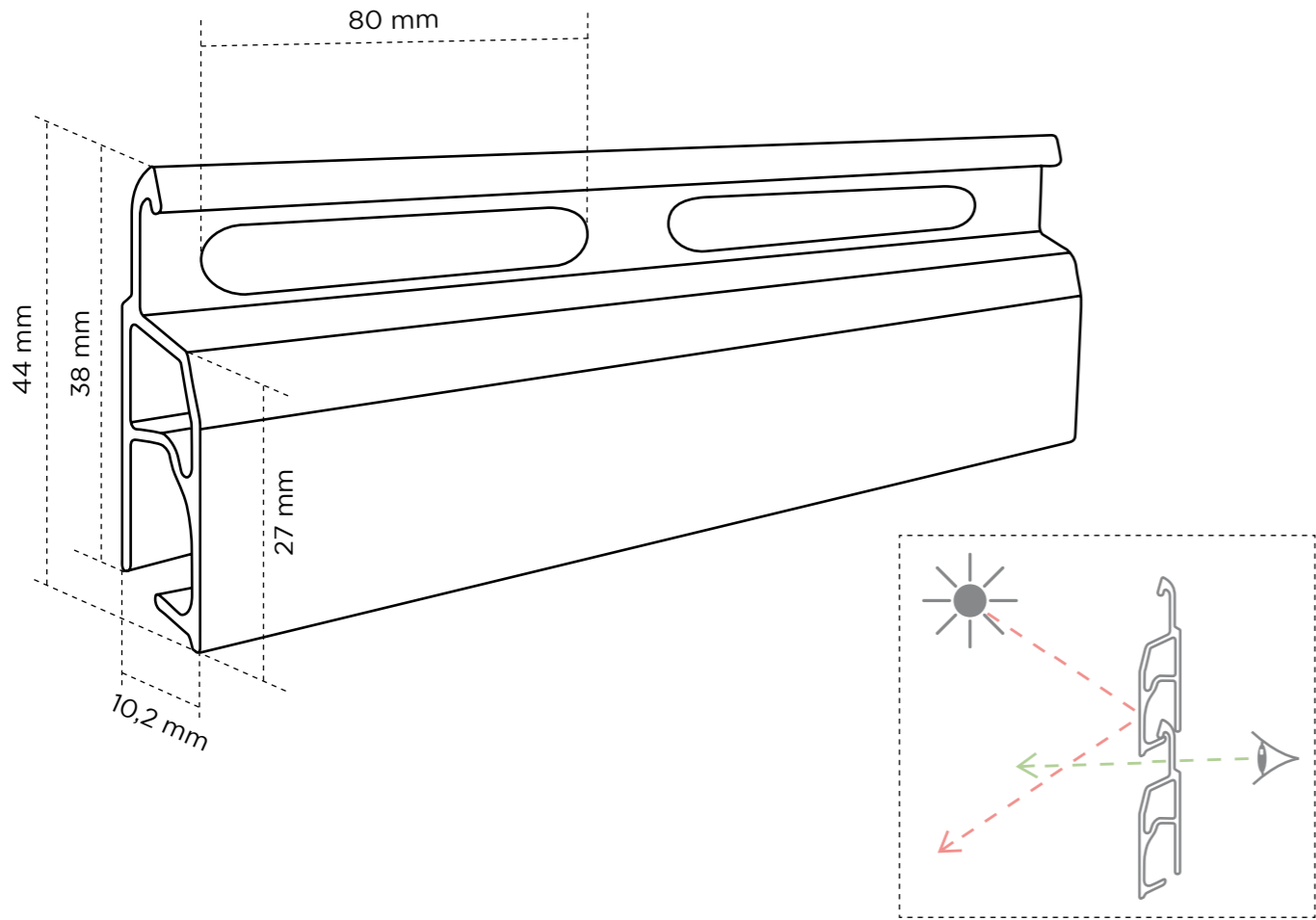
“ Por su geometría de lama, AE 27 EX permite la **ventilación** de estancias preservando la **privacidad** en su interior. ”



Buitrago de Lozoya (Madrid)



Pozuelo de Alarcón (Madrid)



AE 27 EX

LAMA DE EXTRUSIÓN TROQUELADA DE 27 MILÍMETROS

Con 27 milímetros de cobertura de lama y posibilidad de enrollamiento interior y exterior, es una persiana resistente por el aluminio extrusionado del que está fabricado. Su estructura de lama asimétrica permite ver desde el interior hacia el exterior pero no a la inversa.

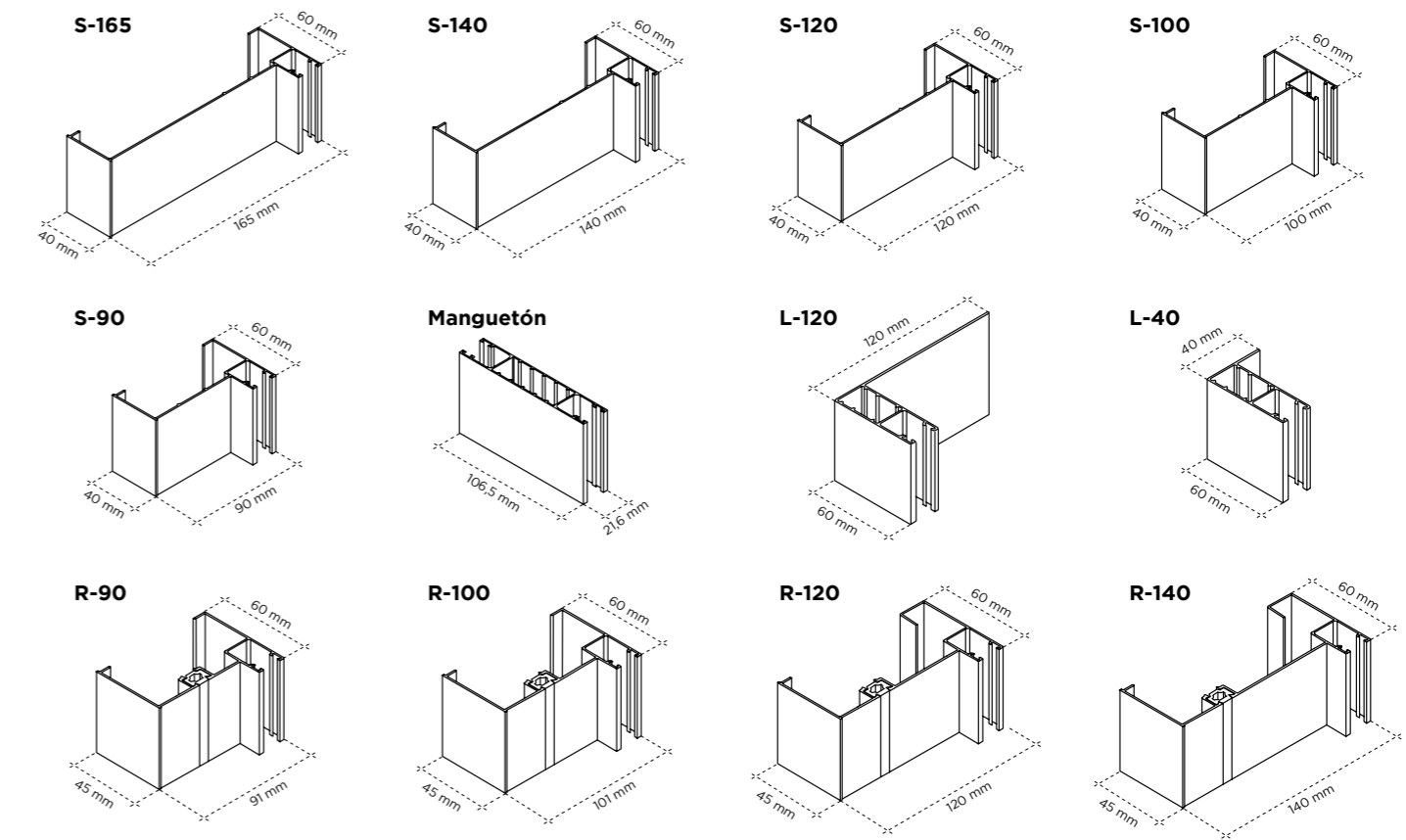
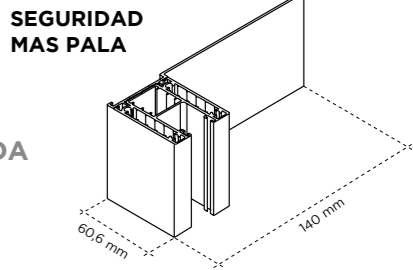
CARACTERÍSTICAS TÉCNICAS

Material	Aluminio extruido 6060 T-5
Espesor	1,2 mm
Superficie de cobertura	27 mm
Espesor nominal	10 mm
Eje mínimo de enrollamiento	60 mm
Lamas por metro de altura	37 unidades
Ancho máximo aconsejado	3,50 m
Alto máximo aconsejado	3,00 m

Largo de fabricación	6,30 m
Peso por metro cuadrado	14 Kg
Peso teórico por metro lineal	0,346 Kg
Perímetro por metro cuadrado	0,188 m ²
Resistencia al viento	Clase 6

COMPATIBILIDAD DE GUÍAS

GUÍA RECOMENDADA



DIÁMETRO DE ENROLLAMIENTOS

Alto	80	100	120	140	160	180	200	220	240	260	280	300	320
Ø Enrollamiento	15,0	15,5	17,5	18,0	19,0	20,5	21,0	22,0	23,0	23,5	24,0	25,0	25,5

cotas expresadas en cm

RESISTENCIA AL VIENTO

	Ancho (Alto 300 cm)			
	140-189	190-239	240-289	290-310
N/m ²	400	400	270	270
Km/h	112	112	92	92



Boadilla del Monte (Madrid)

**PERSIANA DE
SEGURIDAD
AUTOBLOCANTE
MICROPERFORADA**

BASEROLL : SEGURIDAD Y DISEÑO EN UN SOLO PRODUCTO

Ideal para lugares donde necesitamos seguridad. A su vez, permite perfecta visión cuando sus lamas están suspendidas. Gracias a los perfiles que componen esta persiana enrollable, hace la función de mosquitera sin perder ni un ápice de seguridad.

En combinación con la guía de seguridad H-25 reforzada, aportan un bloqueo total y una gran resistencia a la efracción. Esta persiana le permitirá disfrutar de su estancia durante todo el año, protegiéndose del viento, el sol y los insectos.

“ **Persiana de seguridad autoblocante microperforada doméstica**

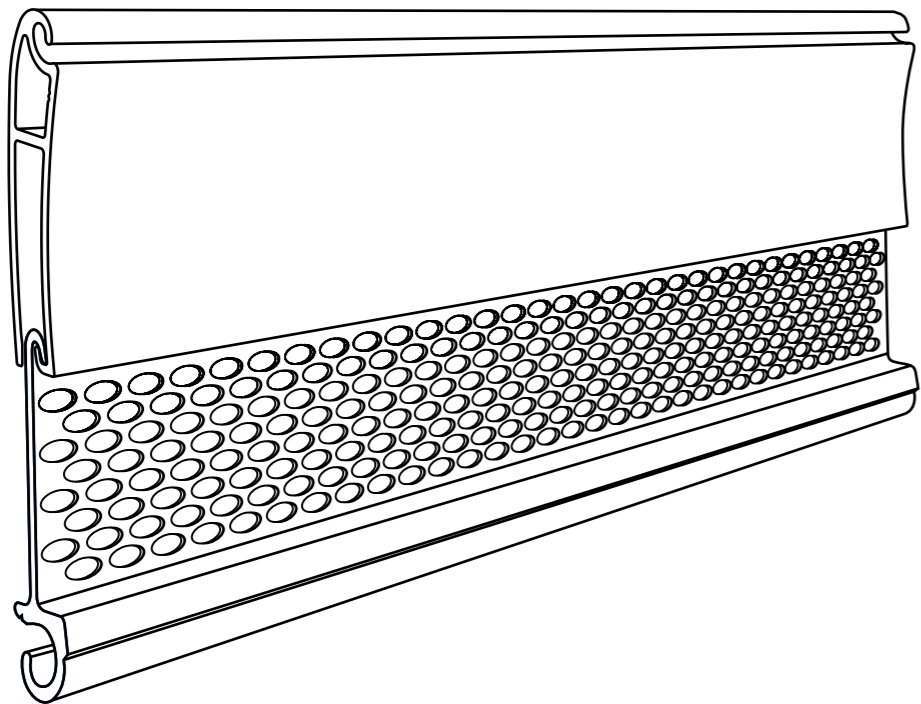
”



Griñón (Madrid)



Cala Millor (Mallorca)



BASEROLL

PERSIANA DE SEGURIDAD AUTOBLOCANTE MICROPERFORADA

Aúna el concepto de persiana clásica con un claro carácter disuasorio ante las intrusiones externas, aportando además un agradable diseño y la alternativa de escoger entre los diferentes huecos de ventilación en función de sus necesidades: Completamente ciega o bien con el exclusivo micro-perforado.

CARACTERÍSTICAS TÉCNICAS

Tipo de material	Aluminio extruido 6060 T-5
Peso por metro cuadrado (Kg)	12
Cobertura de la lama cerrada (mm)	45
Cobertura de la lama abierta (mm)	71
Espesor nominal (mm)	9
Superficie de ventilación (m ²)	15%

Numero de lamas por m lineal	22
Ancho maximo aconsejado (mm)	3000
Alto maximo aconsejado (mm)	3000
Superficie maxima m ²	8
Resistencia al viento	CLASE 6

COMPATIBILIDAD DE GUÍAS

GUÍA RECOMENDADA

SEGURIDAD MAS PALA

S-165 (40 mm x 165 mm x 60 mm)
S-140 (40 mm x 140 mm x 60 mm)
S-120 (40 mm x 120 mm x 60 mm)
S-100 (40 mm x 100 mm x 60 mm)
S-90 (40 mm x 90 mm x 60 mm)
Manguetón (106.5 mm x 2.6 mm)
L-120 (60 mm x 120 mm)
L-40 (40 mm x 60 mm)
R-90 (45 mm x 91 mm x 60 mm)
R-100 (45 mm x 101 mm x 60 mm)
R-120 (45 mm x 120 mm x 60 mm)
R-140 (45 mm x 140 mm x 60 mm)

DIÁMETRO DE ENROLLAMIENTOS

Alto	80	100	120	140	160	180	200	220	240	260	280	300	320
Ø Enrollamiento	13,5	14,5	15,5	16,5	17,5	18,5	19,5	20,5	21,5	22,5	23,5	24,5	25,5

cotas expresadas en cm

RESISTENCIA AL VIENTO

	Ancho (Alto 300 cm)			
	140-189	190-239	240-289	290-310
	Clase 6	Clase 6	Clase 6	Clase 6
N/m ²	400	400	400	400
Km/h	112	112	112	112



Valdebebas (Madrid)

**BLOQUEO TOTAL
Y UNA GRAN
RESISTENCIA A
LA EFRACCIÓN**

BASEPLUS+: SEGURIDAD EN GRANDES DIMENSIONES

Lama de 65 mm que permite llegar hasta anchos mas grandes en una sola pieza. El sistema de lama intermedia provoca un bloqueo de cuatro puntos en cada lama contra la guía evitando el alzamiento.

Se auto-bloquean sin necesidad de aparatos o elementos exclusivos externos a la propia lama, lo que le aporta una gran ventaja frente a otras opciones.

“**Permite anchos de hasta 4 metros** manteniendo la seguridad, siendo la **solución ideal** para cualquier vivienda que necesite seguridad.

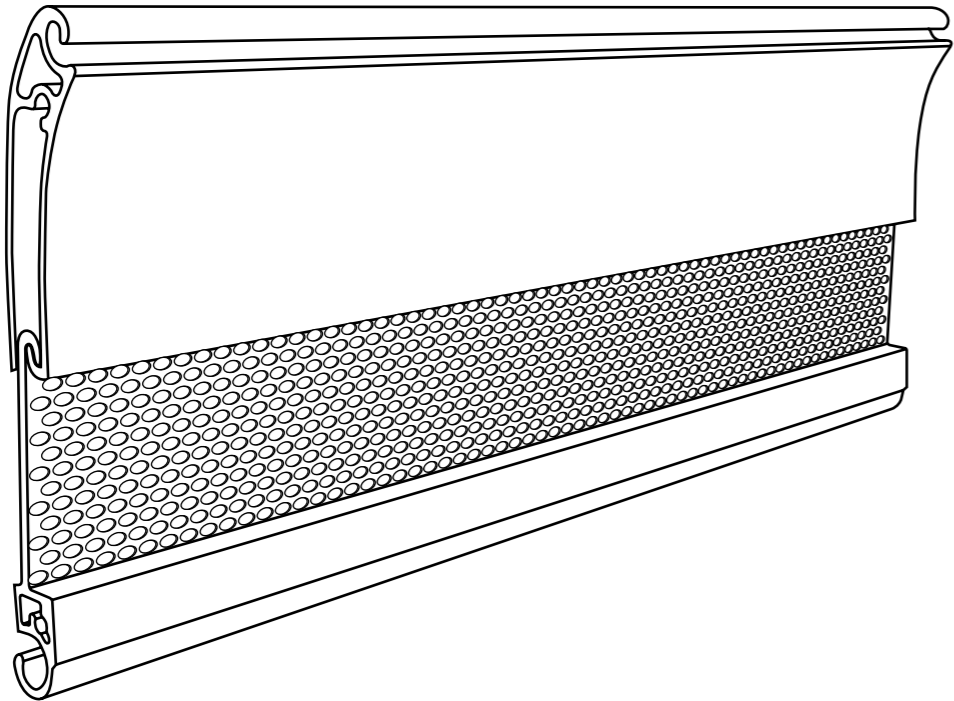
”



San Sebastián de los Reyes (Madrid)



Gavá (Barcelona)



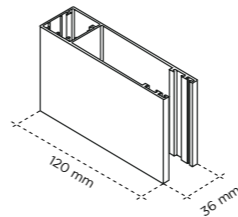
■ CARACTERÍSTICAS TÉCNICAS

Tipo de material	Aluminio extruido 6060 T-5
Peso por metro cuadrado (Kg)	14
Cobertura de la lama cerrada (mm)	65
Cobertura de la lama abierta (mm)	98
Espesor nominal (mm)	15
Superficie de ventilacion (m ²)	20%

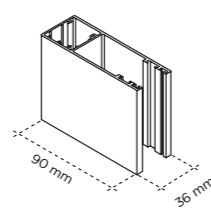
Numero de lamas por m lineal	15
Ancho maximo aconsejado (mm)	4000
Alto maximo aconsejado (mm)	4000
Superficie maxima m ²	12
Resistencia al viento	CLASE 6

■ COMPATIBILIDAD DE GUÍAS

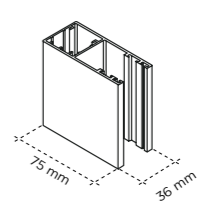
120 X36



90 X36



75 X36



BASEPLUS+

BLOQUEO TOTAL Y UNA GRAN RESISTENCIA A LA EFRACCIÓN

Persiana de seguridad autoblocante microperforada para grandes dimensiones. Su cobertura de lama de 65 mm nos permite hacer anchos de hasta 4 metros en una sola pieza.

Ideal para lugares donde se necesita seguridad. A su vez, permite perfecta visión cuando sus lamas están suspendidas.

■ DIÁMETRO DE ENROLLAMIENTOS

Alto (cm)	80	100	120	140	160	180	200	220	240	260	280	300	320
Ø Enrollamiento(cm)	16,5	17,0	17,5	18,0	19,0	20,0	21,0	22,0	23,0	24,0	25,0	26,0	27,0

cotas expresadas en cm

■ RESISTENCIA AL VIENTO

	Ancho (Alto 300 cm)			
	140-189	190-239	240-289	290-310
	Clase 6	Clase 6	Clase 6	Clase 6
N/m ²	400	400	400	400
Km/h	112	112	112	112



Griñón (Madrid)

LA PROTECCIÓN
PERFECTA PARA
SU HOGAR Y SU
NEGOCIO

CIERRES: PROTEJA SU VIVIENDA ANTE LAS INTRUSIONES

Consigue un extra de seguridad y resistencia a todo el conjunto permitiendo su uso en zonas con alto índice de robos.

Alta resistencia al viento gracias a su sistema formado por guía y tapón que evita su desplazamiento y la posibilidad de averías.

Varios tipos de lamas disponibles dependiendo del hueco a cubrir para ajustarse tanto a una vivienda como a un local comercial.

“ Cobertura de lama superiores a las convencionales para conseguir un **extra de seguridad** sin dejar de lado el confort y el diseño

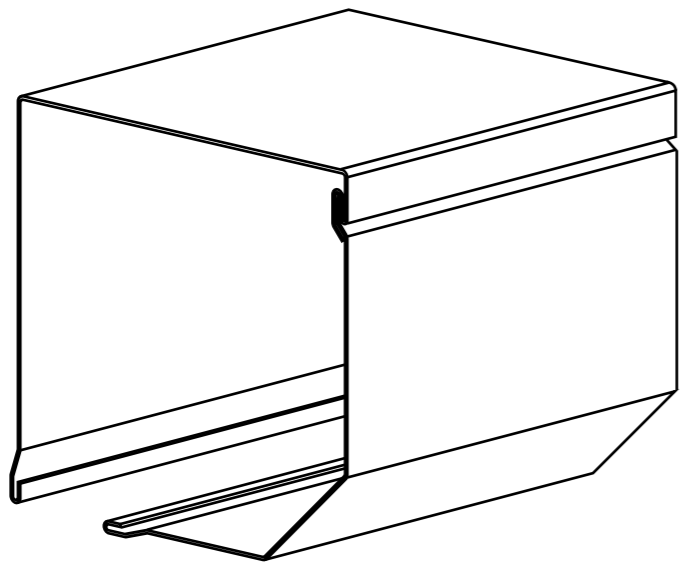
”



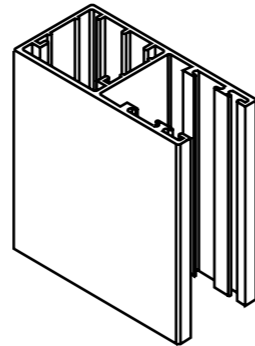
Cambrils (Tarragona)



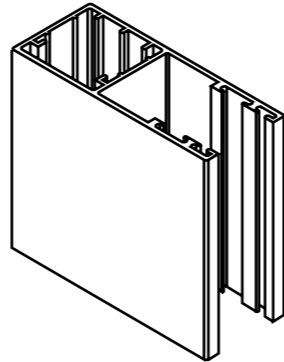
Móstoles (Madrid)



Cajón Chapa 45°



Guía 75x36

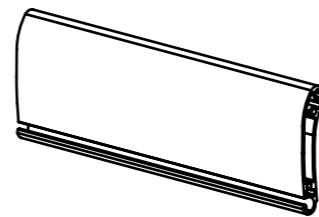


Guía 90x36

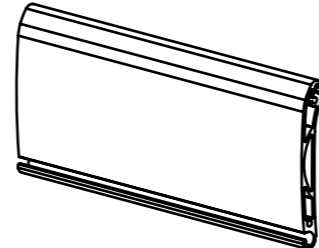
CIERRES

LA PROTECCIÓN PERFECTA PARA SU HOGAR Y SU NEGOCIO

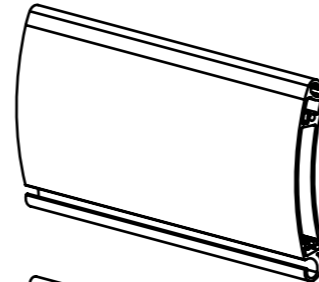
Disponible en varios modelos de lama para adaptarse a las necesidades de cada estancia, tanto a nivel estético pudiendo instalar una persiana de una sola pieza con tamaños superiores a los estándares, como a nivel de seguridad eligiendo tipos de lamas compuestas por varilla y guías que funcionan de bloqueo y aumenta el nivel antiefracción.



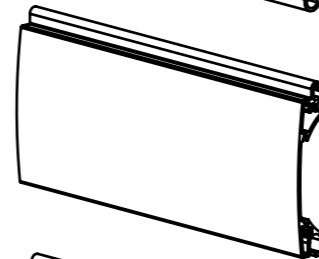
C-65
Lama de aluminio extrusionada de 65 mm de cobertura, con sistema de cierre mediante varillas que bloquean la persiana impidiendo la apertura no deseada. Posibilidad de troquelar y metacrilato.



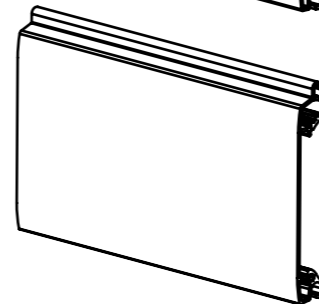
C-90
Lama de aluminio extrusionada de 90 mm de cobertura, con sistema de cierre mediante varillas que bloquean la persiana impidiendo la apertura no deseada. Posibilidad de troquelar y metacrilato.



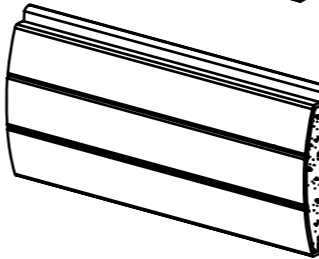
C-110
Lama de aluminio extrusionada de 110 mm de cobertura, con una varilla intermedia que garantiza un total bloqueo en sus lamas. Pensada especialmente para puertas de grandes dimensiones donde la seguridad es primordial. Posibilidad de lama perforada con y sin metacrilato.



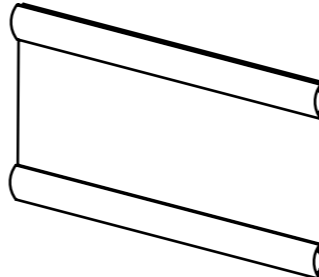
C-79
Lama plana de aluminio extrusionada de 79 mm de cobertura. Acabado en ciega o perforada. Posibilidad de troquelar y metacrilato.



M-100
Lama plana de aluminio extrusionado de 100 mm de cobertura. Acabado en ciega, microperforada troquelada. Posibilidad de metacrilato.



T-77
Lama térmica curvada de aluminio perfilado con poliuretano. Posibilidad de intercalar lama C-79 de extrusión para alojar ventanillas abiertas o con metacrilato.



Transparente
Sujeción directa al eje (sin necesidad de tirantes). Ideal para Comercios, recibidores, mostradores, balcones, invernaderos, terrazas y casas en general.

C-65	
Espesor general	1,5 mm
Cobertura	65 mm
Espesor nominal	15 mm
Ancho máx. aconsejado	4000 mm
Alto máx. aconsejado	4000 mm
Peso aprox. por m ²	12 kg

C-90	
Espesor general	1,5 mm
Cobertura	90 mm
Espesor nominal	15 mm
Ancho máx. aconsejado	5000 mm
Alto máx. aconsejado	4000 mm
Peso aprox. por m ²	12 kg

C-110	
Espesor general	1,6 mm
Cobertura	110 mm
Espesor nominal	22 mm
Ancho máx. aconsejado	6000 mm
Alto máx. aconsejado	6000 mm
Peso aprox. por m ²	15 kg

C-79	
Espesor general	1,5 mm
Cobertura	79 mm
Espesor nominal	15 mm
Ancho máx. aconsejado	4000 mm
Alto máx. aconsejado	4000 mm
Peso aprox. por m ²	12 kg

M-100	
Espesor general	1,5 mm
Cobertura	100 mm
Espesor nominal	20 mm
Ancho máx. aconsejado	4000 mm
Alto máx. aconsejado	3500 mm
Sup. ventilación microp.	25%
Peso aprox. por m ²	10 kg

T-77	
Espesor general	1,5 mm
Cobertura	77 mm
Espesor nominal	19 mm
Ancho máx. aconsejado	4000 mm
Alto máx. aconsejado	3500 mm
Peso aprox. por m ²	7 kg

Transparente	
Espesor general	17 mm
Cobertura	-
Espesor nominal	-
Ancho máx. aconsejado	6000 mm
Alto máx. aconsejado	4000 mm
Peso aprox. por m ²	8 kg



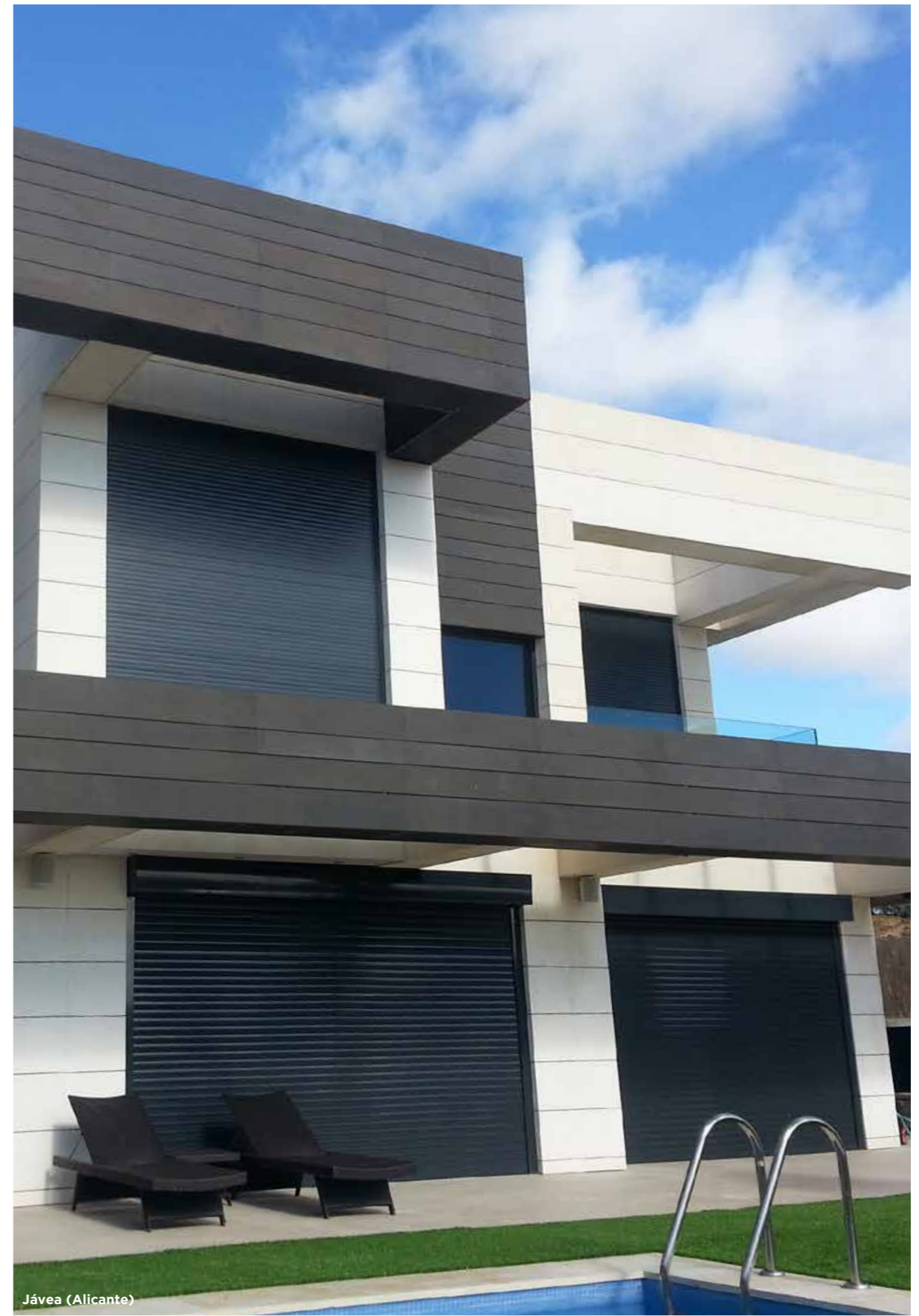
LA MEJOR
ELECCIÓN
PARA SENTIRSE
SEGURO

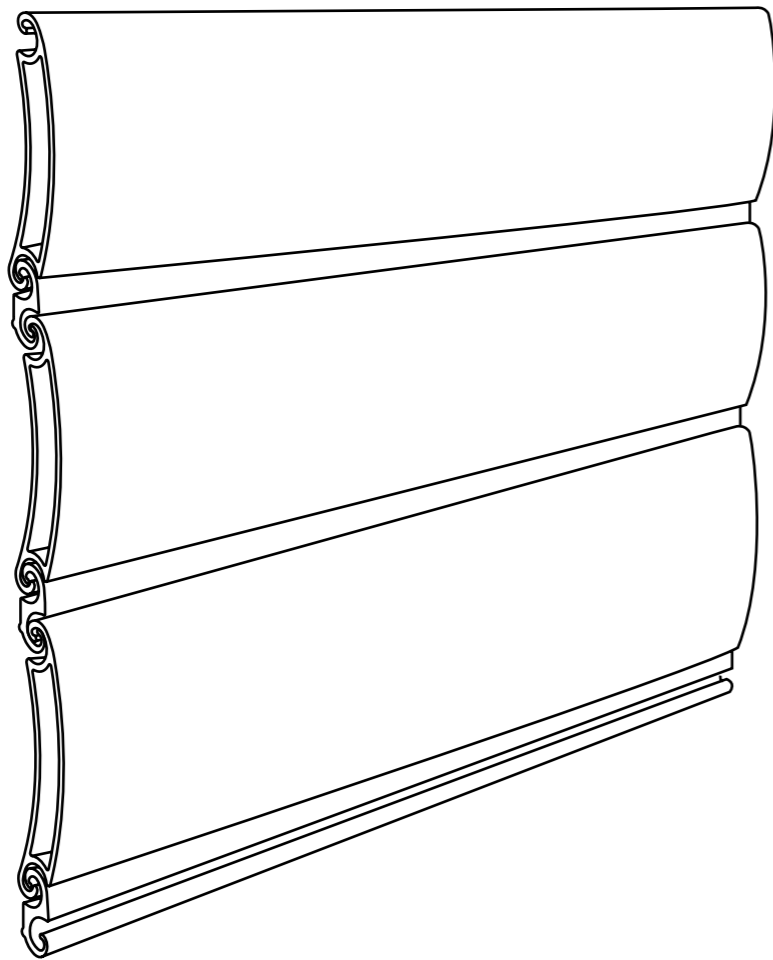
AUTOBLOCANTE : CUANDO PRIMA LA SEGURIDAD

No hay elección mejor cuando necesite seguridad sin prescindir de la estética. Es un sistema disuasorio perfecto gracias a su alto nivel anti efracción.

Gracias a la composición de sus perfiles y al taponado de sus lamas, hacen que se sienta seguro tanto ante un intento de intrusión como ante grandes rachas de viento.

“ Su sistema **antibloqueo** compuesto de lamas y varillas especiales consigue una resistencia máxima a la efracción aportándole **seguridad y tranquilidad** ”





AUTOBLOCANTE

LA MEJOR ELECCIÓN PARA SENTIRSE SEGURO

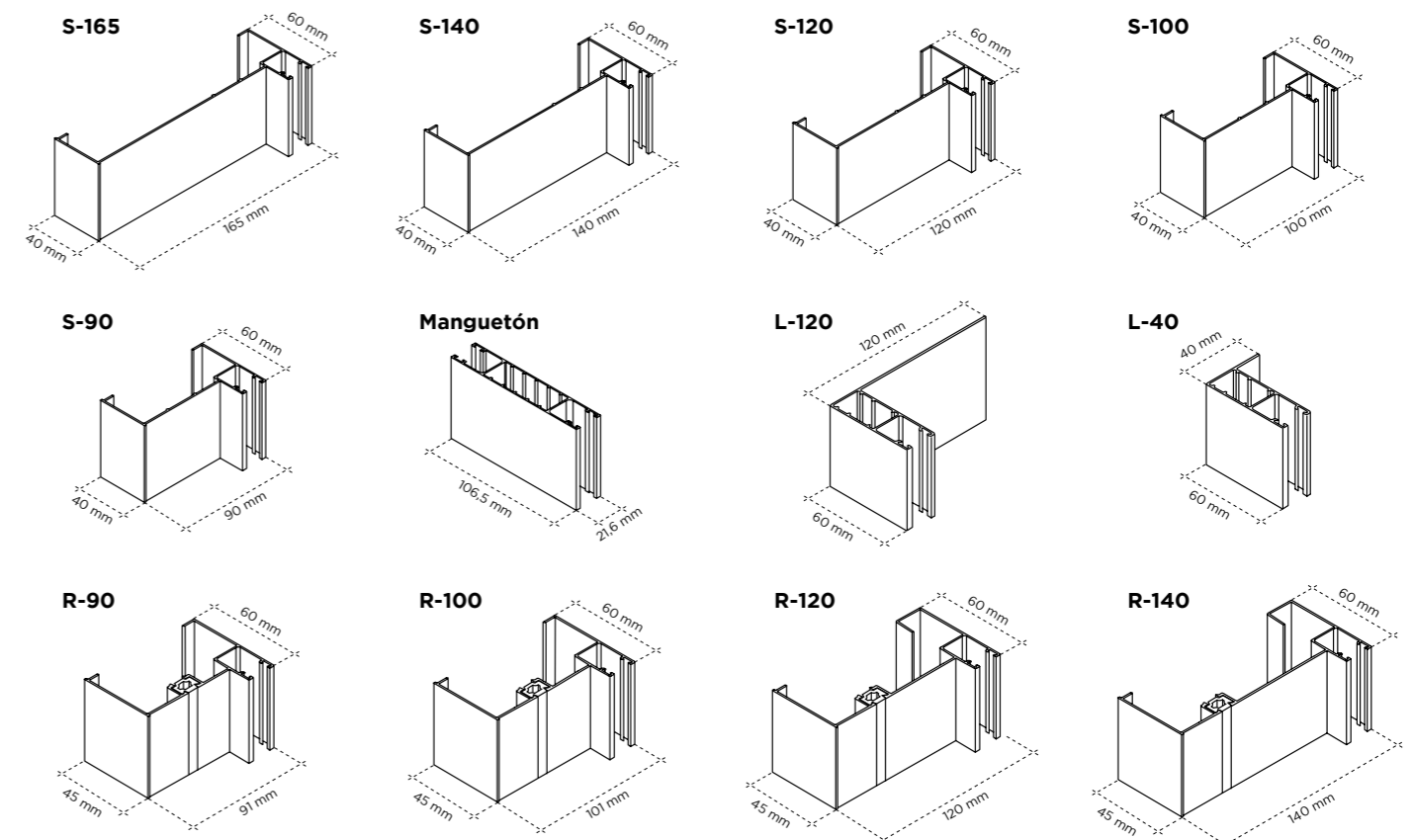
Lama autoblocante de 40 mm con gusanillo de 40 mm de altura por 10 mm de espesor.
 Por su composición de varilla más guía hace que exista un bloqueo cuando se produce un intento de intrusión.
 Además los paños autoblocantes siempre van taponados para evitar el desplazamiento de sus lamas y resistir así a fuertes rachas de viento.

CARACTERÍSTICAS TÉCNICAS

Material	Aluminio extrusionado
Espesor	1 mm
Superficie de cobertura	40 mm
Espesor nominal	10 mm
Lamas por metro de altura	25 unidades

Ancho maximo aconsejado	3,20 Mts
Largo de fabricacion	6,30 Mts
Peso por metro cuadrado	12 Kilos
Eje minimo de enrollamiento	60 mm

COMPATIBILIDAD DE GUÍAS



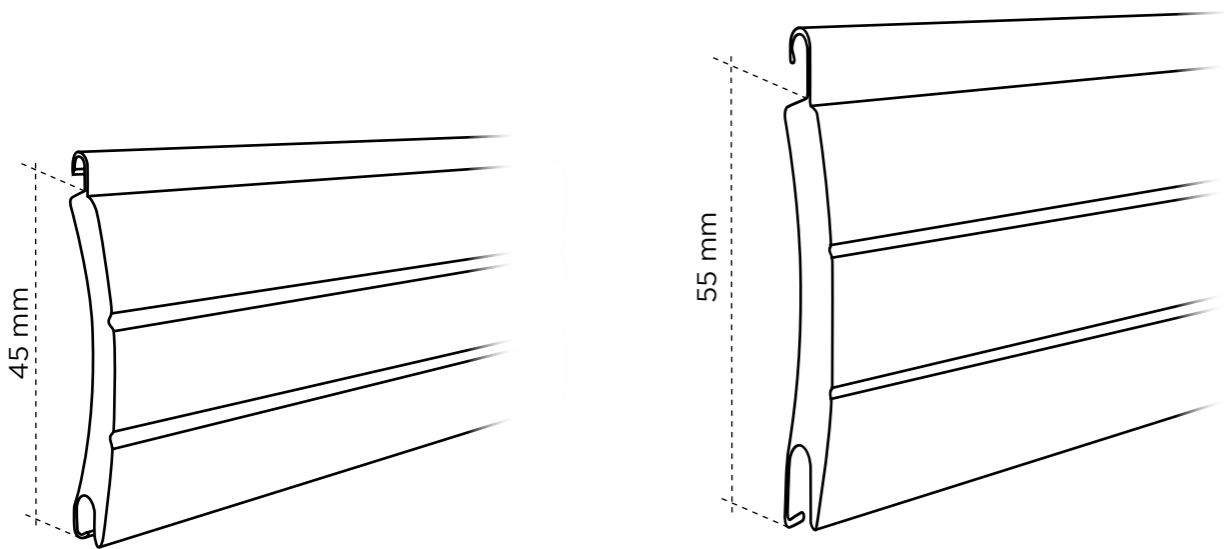
DIÁMETROS DE ENROLLAMIENTO

Alto (cm)	100	120	140	160	180	200	220	240	260	280	300	320	340
Ø Enrollamiento(cm)	12,5	13,5	14,0	15,0	16,0	16,5	17,5	18,0	18,5	19,0	20,0	20,5	21,0

cotas expresadas en cm

RESISTENCIA AL VIENTO

	Ancho (Alto 300 cm)			
	140-189	190-239	240-289	290-310
N/m ²	400	270	270	270
Km/h	112	92	92	92



LAMA TÉRMICA 45 y 55i

LAMA CURVADA DE ALUMINIO PERFILADO

Lama térmica curvada de aluminio perfilado con poliuretano de 45 o 55 mm de altura.

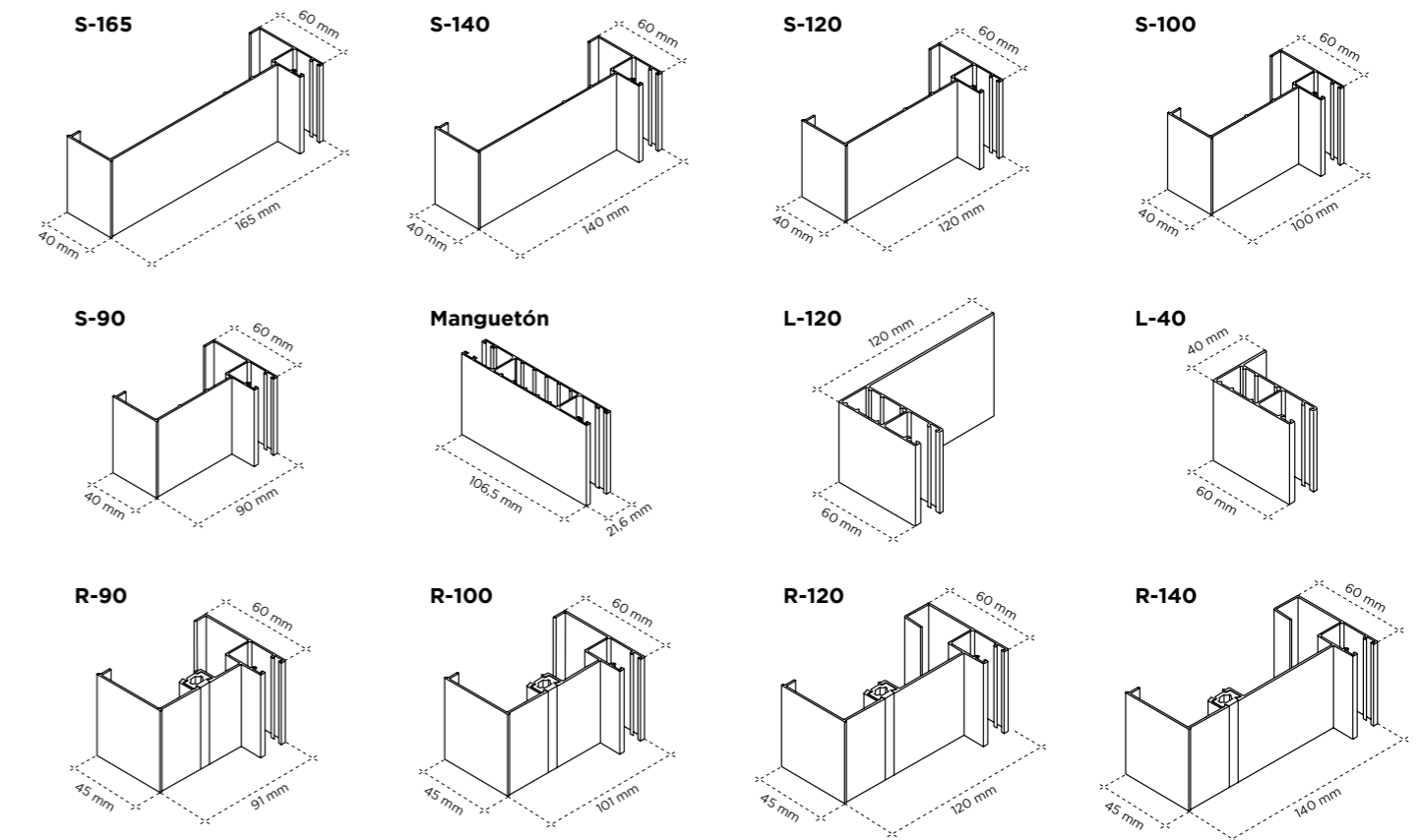
Es la persiana tradicional por excelencia con características mejoradas, aumentando tanto el espesor como la densidad y la firmeza de la lama, consiguiendo realizar anchos de hasta 3 metros en una sola pieza.

■ CARACTERÍSTICAS TÉCNICAS

Material	Aluminio
Espesor	0,27 mm
Superficie de cobertura	45 mm
Espesor nominal	9 mm
Lamas por metro de altura	22 unidades
Ancho maximo aconsejado	3 Mts

Densidad del poliuretano	75 Kg/m ³
Embalaje	360 Mts
Largo de fabricacion	6 Mts
Peso por metro cuadrado	2,55 Kilos
Eje minimo de enrollamiento	40 mm

■ COMPATIBILIDAD DE GUÍAS



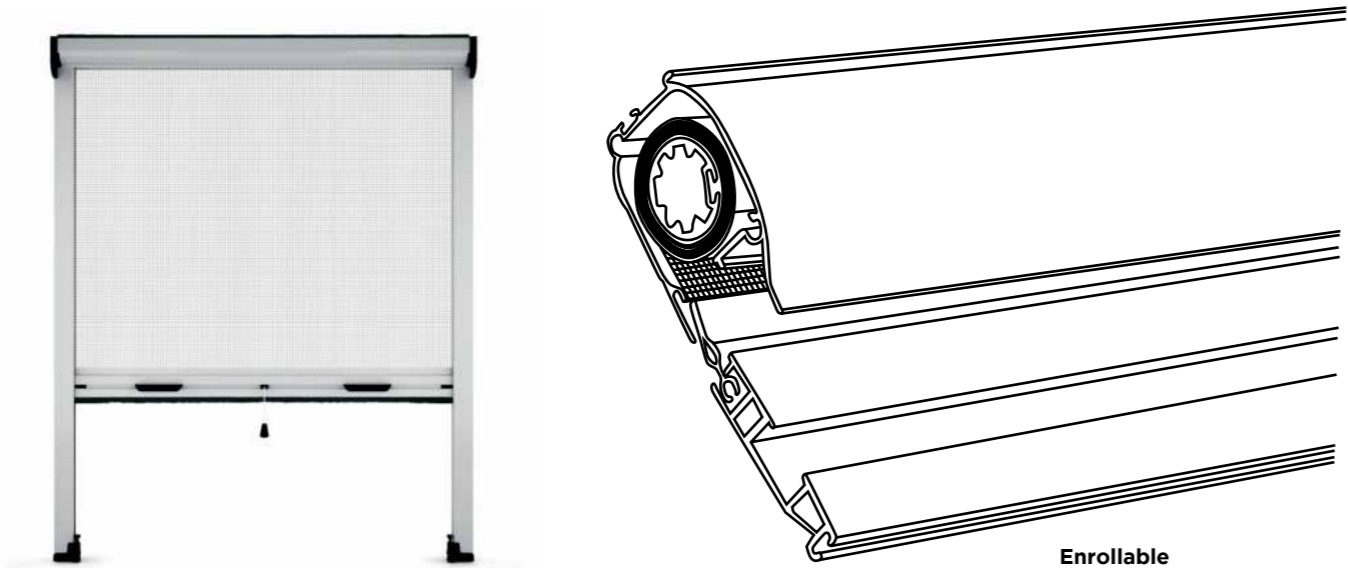
■ DIÁMETRO DE ENROLLAMIENTOS

Alto (cm)	100	120	140	160	180	200	220	240	260	280	300	320	340
Ø Enrollamiento(cm)	11,5	12,5	13,0	14,0	14,5	15,5	16,0	16,5	17,0	17,5	18,5	19,0	19,5

cotas expresadas en cm

■ RESISTENCIA AL VIENTO

	Ancho (Alto 300 cm)			
	140-189	190-239	240-289	290-310
N/m ²	Clase 6	Clase 5	Clase 4	Clase 3
Km/h	400	270	170	100
	112	92	73	56

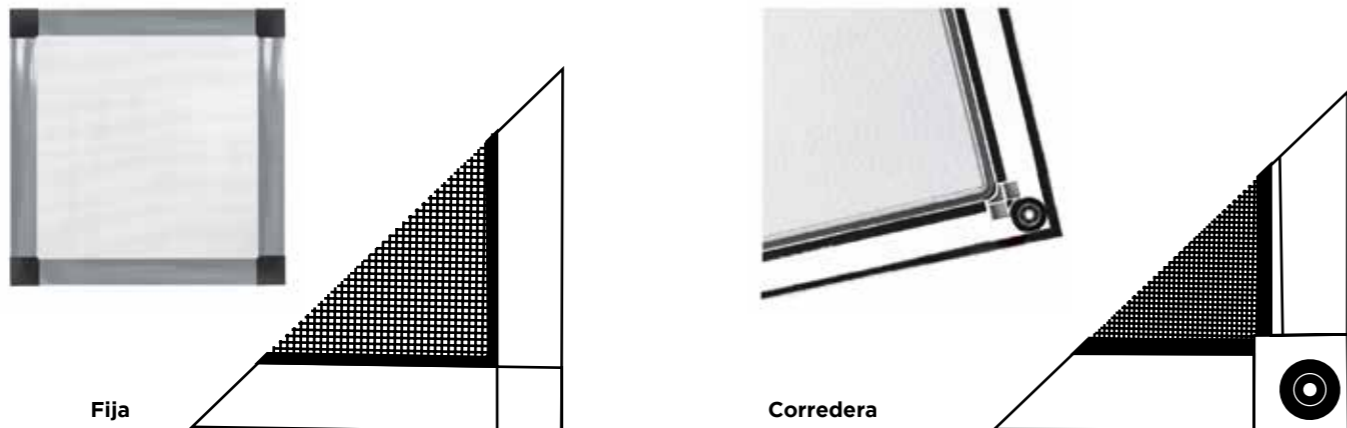


MOSQUITERAS

PROTEJASE FRENTE A LOS INSECTOS

Las mosquiteras permiten la entrada de aire por ventanas y puertas evitando el paso de los insectos y también de polvo o suciedad. Son útiles de la primavera al otoño y durante todo el año en zonas de campo. Colocarlas es una labor sencillísima y te ocupan muy poco tiempo.

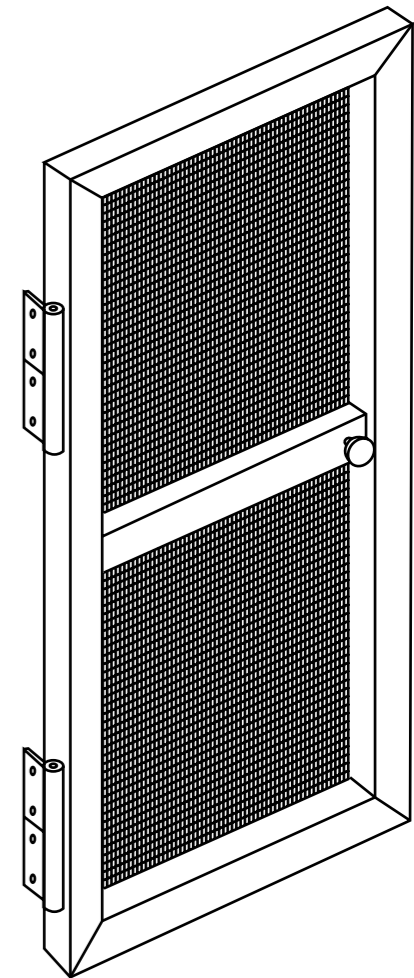
Disponemos de la opción de hacerlas enrollables, correderas, fijas, abatibles y plisadas dependiendo de cada necesidad.



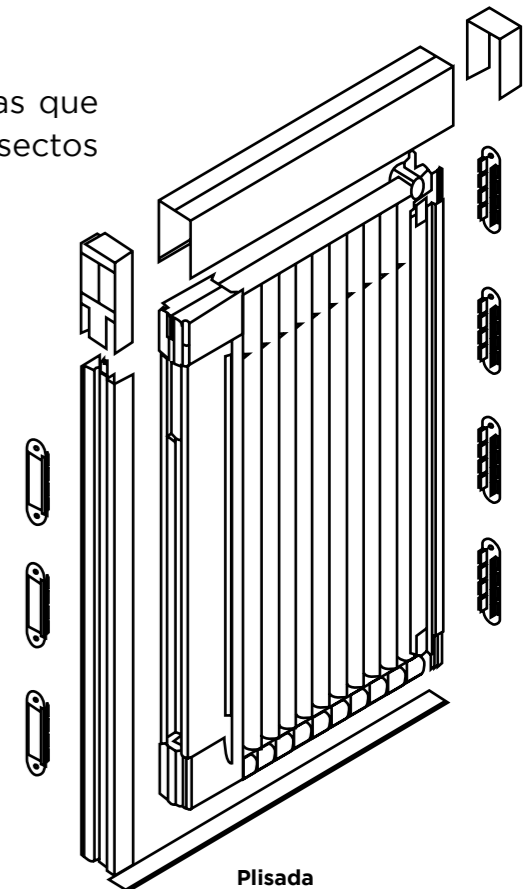
ABATIBLE Y PLISADA

MOSQUITERAS EN PUERTAS DE PASO

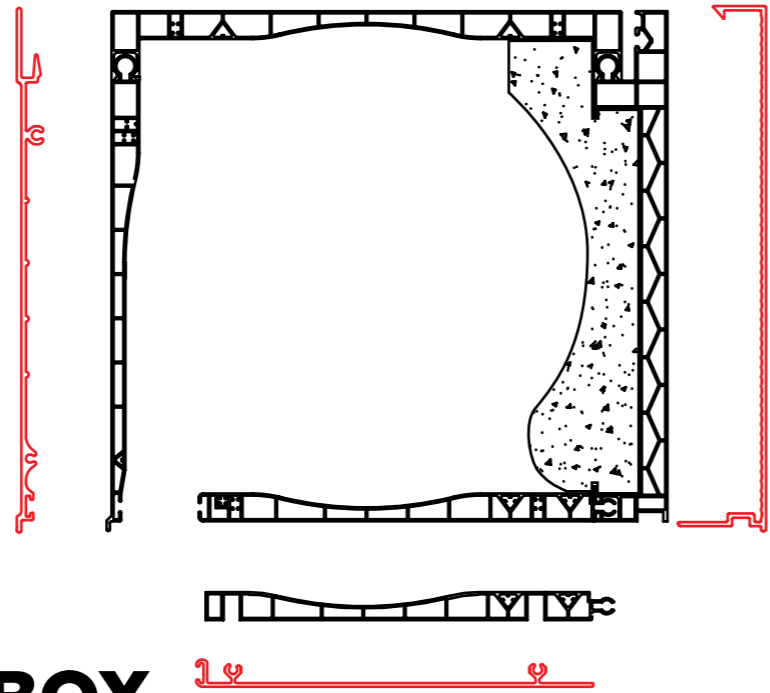
Es la mejor manera de tener mosquiteras en puertas que sean de paso continuo. Consigue mantener a los insectos fuera de la casa sin limitar el acceso



Abatible



Plisada



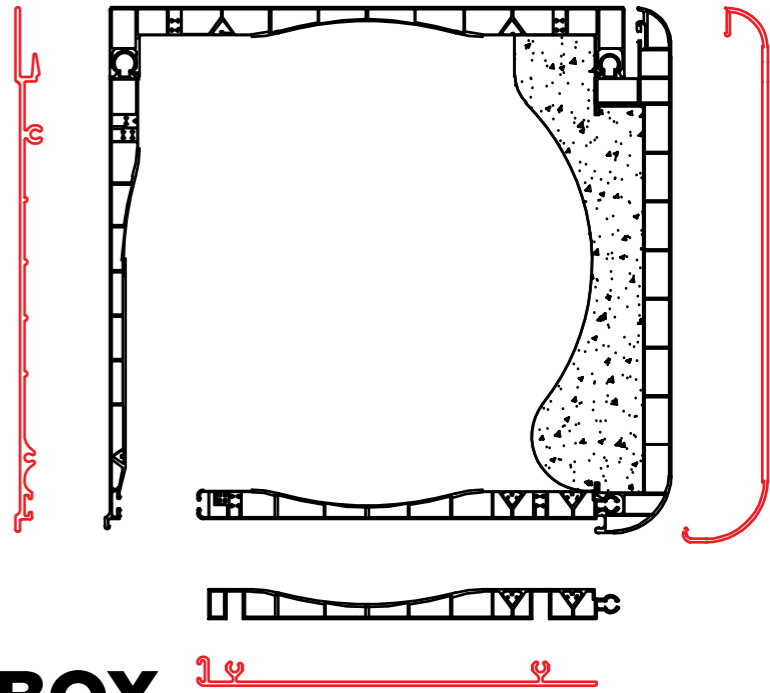
CAJÓN RECTOBOX

NUEVO CAJÓN DE LÍNEAS RECTAS CON AISLANTE INCORPORADO

Cajón PVC con tapa decorativa Rectobox y testero de ABS para los modelos Regilux y Regiblock.

Perfiles concebidos para proporcionar un diseño elegante a los cajones de persiana. Asimismo, mejora las prestaciones térmicas y acústicas mediante la colocación de distintos aislantes.

	MATERIAL	DENSIDAD (g/cm ³)	AREA (mm ²)	PESO (g/m)
155	PVC RÍGIDO	1,70	478	813
185			542,7	923
200			585,5	995



CAJÓN DECORBOX

LÍNEAS CURVAS CON BAJA TRANSMITANCIA TÉRMICA

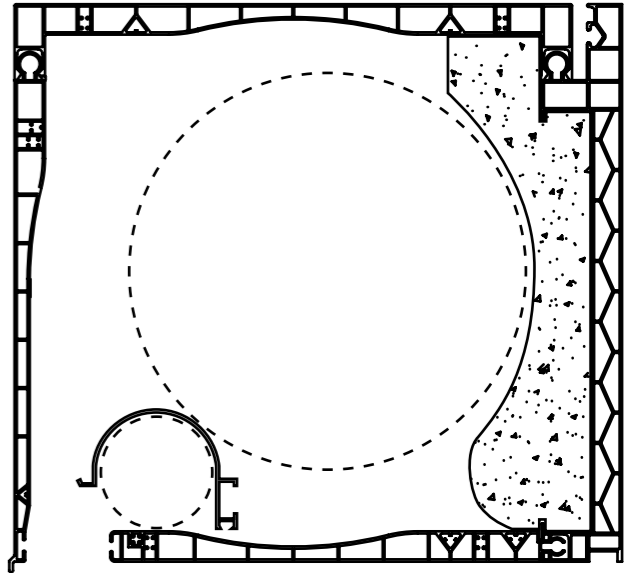
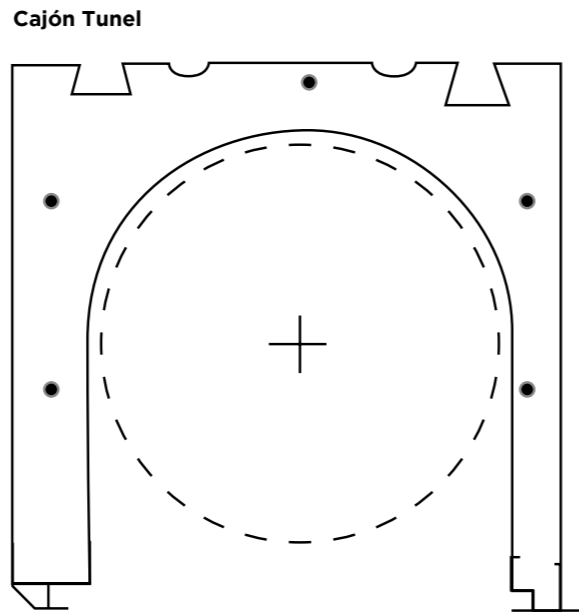
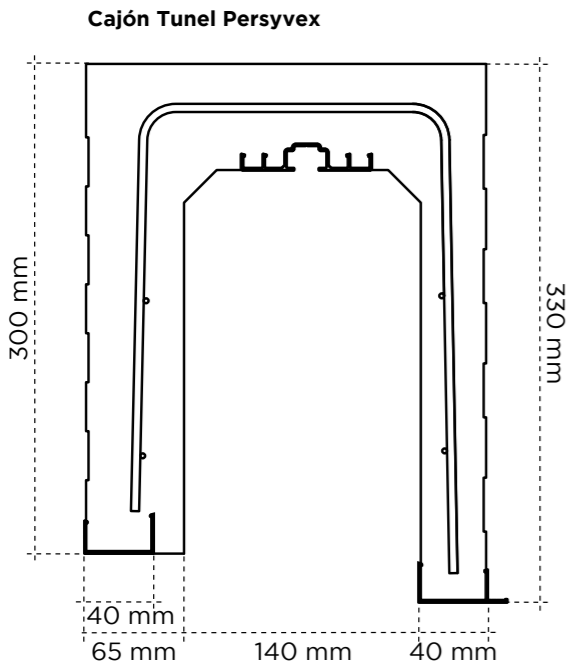
Cajón de PVC DECORBOX de PERSYCOM formado por perfiles de PVC extrusionado de doble pared con cámara interior, con aislamiento de poliestireno en su tapa interior cerrando sobre el techo y la bajera del cajón.

Destaca por su baja transmitancia térmica (0,78 W en el cajón de 185 mm)

Con medidas apropiadas para el alojamiento de la persiana que va desde 155 mm hasta 225 mm.

■ DIÁMETROS DE ENROLLAMIENTO

	A-45	AUTOBLOC. SEG.40	AUTOBLOC. SEG. 45	AUTOBLOC. PS 48	MULTIROLL 45	AIRLUZ	BASEROLL 45
155	160	140	120	130	80	-	-
185	260	225	200	225	135	130	160
200	290	260	230	240	165	210	190
225	345	310					



CAJÓN TUNEL

CAJONES DE PERSIANA ADAPTABLES A CUALQUIER SITUACIÓN

Cajones de persiana aislados aptos para gran parte de las persianas enrollables del mercado con las siguientes características:

- Cuerpo de poliestireno expandido de alta densidad EPS (densidad 30kg/m³)
- Armazón interior de enrejado de 7 varillas de acero galvanizado de 4mm soldado que aumenta la solidez y garantizan una máxima rigidez durante su manipulación en la obra

Los cajones disponen de guías de aluminio para la retención de enlucido y la sujeción de la tapa de registro de 10mm de espesor.

CAJÓN MOSQUIBOX

CAJÓN CON MOSQUITERA INTEGRADA

Cajón con mosquitera integrada para la reducción del espacio.

Diferentes opciones para una versatilidad de instalación total. Posibilidad de combinar los perfiles y los aislantes para adaptarse a las necesidades de cada cliente.

Sistema de motorización rápido Fastor patentado.

Sistema Futurbox (Combinación PVC + Aluminio).

■ DISPONIBILIDAD

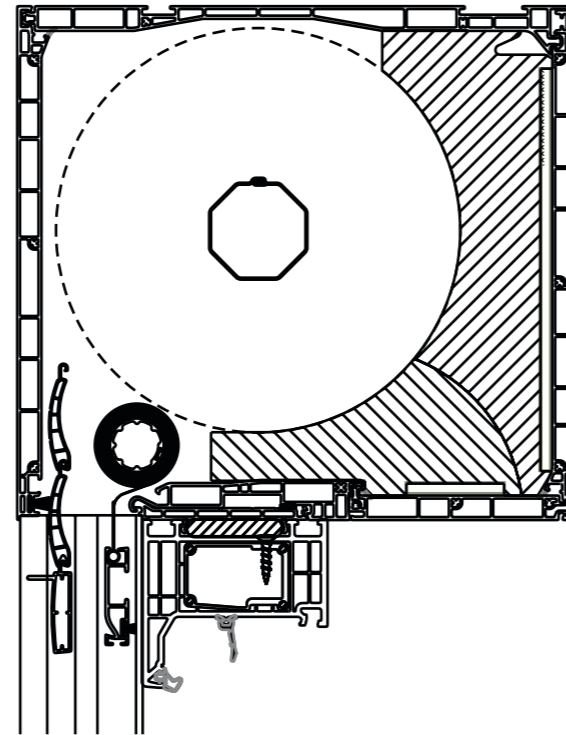
	MEDIDAS (MM, ANCHO X ALTO)			
	260 x 260	280 x 300	300 x 300	365 x 300
TE		○	○	○
CE	○	○	○	○
BE		○	○	○

■ LIMITES DIMENSIONALES

	260 x 260	280 x 300	300 x 300	365 x 300
Alto máximo (lana térmica 45)	2900	3450	4500	4900

■ ENROLLAMIENTOS

Tamaño cajón	20,0
Alto (incluido cajón)	220



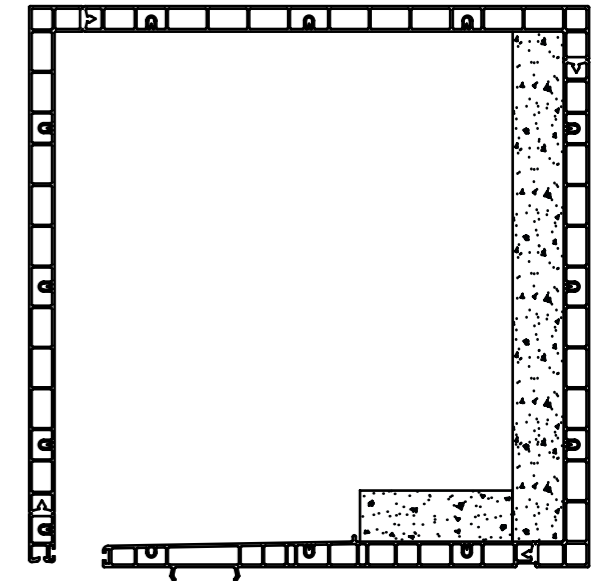
CAJÓN PROTEX 2.0

EL PRIMER CAJÓN CERTIFICADO PASSIVE HOUSE

PROTEX 2.0 es el primer cajón de persiana certificado Passive House. Sus altos valores de estanqueidad superan cualquier expectativa para este tipo de material. Con PROTEX 2.0 dotarás al conjunto del cerramiento de las máximas prestaciones para un aislamiento y estanqueidad perfecto

	Cajón	Altura	Profundidad	Altura Máxima de la lama	Aislam. Térmico U W/m ² °K
LAMA TÉRMICA	TIPO 2	160	200	1600	0,82
	TIPO 3	180	220	2300	0,81
	TIPO 4	200	240	2600	0,81
LAMA TÉRMICA CON MOSQUITERA	TIPO 2	160	200	1200	0,85
	TIPO 3	180	220	1850	0,84
	TIPO 4	200	240	2200	0,82
LAMA AUTOBLOCANTE	TIPO 2	160	200	1400	0,82
	TIPO 3	180	220	2000	0,81
	TIPO 4	200	240	2250	0,81

Transmitancia térmica normalizada U= 0,82 W/m² °K
Atenuación acústica dB= 42 (-1;-3) dB



CAJÓN VEKA EUROSTAR

PROTECCIÓN INTEGRAL CON AISLAMIENTO TÉRMICO Y ACÚSTICO

Este innovador sistema de persiana cumple todas las exigencias y necesidades del mercado, gracias a sus excepcionales prestaciones de aislamiento térmico y acústico.

Ofrece un alto aislamiento térmico y acústico. Además de protección frente a la radiación solar proporciona intimidad y seguridad. Protege del viento y la intemperie y nos aporta seguridad, de día y de noche.



TaHoma Switch

Con el pack domótico TaHoma Switch de Somfy, descubre nuevas formas de interactuar con tu hogar convirtiéndolo en un Smart Home. TaHoma Switch, nuestro sistema inteligente para controlar todos los equipos conectados de tu hogar, para que disfrutes de un hogar inteligente controlando los equipos desde tu propio móvil o casa.

Compatible con tecnología RTS e io; añade, agrupa y controla hasta 200 motores y dispositivos a distancia.
 Controla tu hogar desde su App móvil, con tu asistente de voz Alexa o Google Nest o desde sus lanzadores de escenarios
 Fácil de instalar con desde su App móvil y botón "prog" para asociar tus productos Somfy
 Crea escenarios y programaciones horarias entre tus motorizaciones Somfy y productos de marcas líderes como: Atlantic, Hitachi, Sauter, Philips Hue, Legrand, Schneider, Velux, Sonos

Ref: 1870595



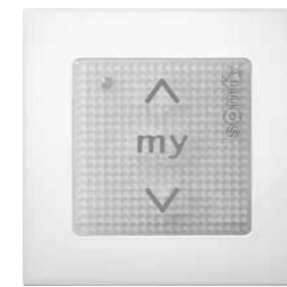
NINA IO

Mando a distancia personalizado con una pantalla táctil que facilita la interacción intuitiva, proporciona nuevas sensaciones y deja que sus deseos le guíen.

Ref:1805251

NINA TIMER

Ref:1811407



KIT SMOOVE 1 IO SHINE

Mando de pared sin cables de la gama io. Tecnología táctil que interactúa de forma intuitiva con los cerramientos de tu hogar.

Ref smooove: 1811003
Ref marco: 9015022



KIT SMOOVE ORIGIN IO

Mando de pared sin cables de la gama io. Tecnología táctil que interactúa de forma intuitiva con los cerramientos de tu hogar.

Ref :1811121



SITUO 1 VARIATION IO PURE

Punto de mando a distancia de un canal.
 Funciones de subida, bajada, parada y posición preferida "MY"
 Orientación con rueda moduladora para modular con precisión y de forma intuitiva la orientación de las lamas.

Ref:1800471



SITUO 5 VARIATION A/M IO PURE

Punto de mando a distancia de cinco canales.
 Funciones de subida, bajada, parada y posición preferida "MY"
 Orientación con rueda moduladora para modular con precisión y de forma intuitiva la orientación de las lamas.
 Posibilidad de selector manual.

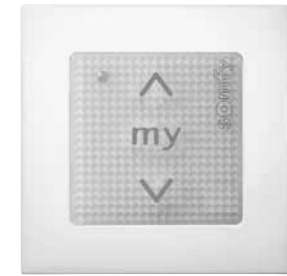
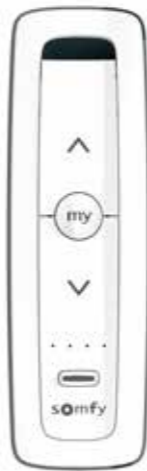
Ref:1811337



SOLIRIS SENSOR IO

Sensor de viento y sol con emisor IO integrado.
 Permite, en función de la velocidad del viento y de la intensidad del sol, el accionamiento de una o varias persianas.
 Alimentación a 230W.
 Cable de 5 metros.

Ref: 1870532



SITUO 1 IO PURE

Mando a distancia monocanal con tecnología io-homecontrol.

Diseño minimalista y sencillo para adaptarse a cualquier decoración.

Ref:1800465

SITUO 5 IO PURE

Permite controlar 5 motores o grupos de motores de persianas, toldos, estores equipado del señal radio IO Home Control.

Ref:1811297

EVB SLIM RECEIVER WP IO

Receptor io compatible con conexión eléctrica. La solución para actualizar una instalación de Persyvox.

Ref:1811304

SITUO 1 VARIATION RTS PURE

Punto de mando a distancia de un canal. Funciones de subida, bajada, parada y posición preferida "MY" Orientación con rueda moduladora. Para modular con precisión y de forma intuitiva la orientación de las lamas.

Ref: 1811608

SITUO 5 VARIATION RTS PURE

Punto de mando a distancia de cinco canales. Funciones de subida, bajada, parada y posición preferida "MY" Orientación con rueda moduladora. Para modular con precisión y de forma intuitiva la orientación de las lamas.

Ref: 1811610

KIT SMOOVE 1 RTS SHINE

Mando de pared sin cables de la gama io. Tecnología táctil que interactúa de forma intuitiva con los cerramientos de tu hogar.

Ref smooove: 1810881
Ref marco: 9015022



EOLIS WIREFREE IO

Sensor de viento alimentado con batería y sin cableado. Permite combinación con el sensor Box io establecer umbrales desde el mando Easy Sun io. 3 umbrales diferentes para: Toldo, screen, persiana y veneciana exterior.

Ref: 1816084

SUNIS WIREFREE IO

Sensor de sol alimentado con batería y sin cableado. Tiene que asociarse al automatismo Sensor Box io. Mide el nivel del sol (Lux). Fijación del umbral desde el Easy Sun io (fijado por el instalador o por el usuario final)

Ref: 1818285

EOLIS RTS

Sensor de viento con emisor RTS integrado. Permite, en función de la velocidad del viento, el accionamiento de una o varias persianas. Alimentación a 230W. Cable de 5 metros.

Ref: 1816067

SUNIS WIREFREE RTS

Sensor de sol autónomo con célula fotovoltaica. Controla automáticamente la apertura y cierre de la persiana con los cambios de luminosidad. Sin baterías, la célula fotovoltaica del sensor captura la energía del sol garantizando un funcionamiento constante y respetuoso con el medio ambiente. Simple y moderno, solo 10 cm de diámetro, respetuoso con la estética de las fachadas. Funciona en combinación con los mandos Telis Soliris y Telis Soliris 4. Por razones de seguridad se recomienda utilizar siempre un sensor de viento cuando se utiliza con productos de protección solar exterior

Ref: 9013075

SOLIRIS RTS

Sensor de viento y sol con emisor RTS integrado. Permite, en función de la velocidad del viento y de la intensidad del sol, el accionamiento de una o varias persianas. Alimentación a 230W. Cable de 5 metros.

Ref: 1818211

Enrollamientos

		CAJONES																					
		CHAPA									PVC (TAMBIÉN FUSIÓN)					DECORBOX				RECTOBOX			
		137	150	165	180	205	230	250	300	350	400	155	185	200	225	270	155	185	200	225	155	185	200
COMPACTOS	TÉRMICA 45	140	160	225	260	290		330				160	260	290	345	485	160	260	290	345	160	260	290
	55-G					200	280	280	325	400				200	325								
	56				210	270	330	400					175	210	270	400							
	AUTOBLC SEG. 40	115	140	200	230	270		370				140	225	260	310	440	140	225	260	310	140	225	260
	AUTOBLC SEG. 45		115	175	210	240		300				120	200	230	270	350							
	PERSYROLL (60)				100	175	240	280	360					120	210	300							
	MULTIROLL (45)		80	105	135	200		275	375			80	135	165	210	320							
	ROLLTEK				100	165	205	300	360	440					140	240							
	ROLLTEK SLIM				90	180	240	280	380	460					140	200	300						
	AIRLUZ		95	135	180	220	300	340	440	540				130	190	220	340						
BASEROLL 45		110	150	180	240		350						160	190	240	350							
AE 27 EX			110	130	170	180	290	430					130	165	180	310		130	165	220		130	165
AE 54							290	390	500	620						290							
BASEROLL 65				90	190	240	280	380	480					180	220	300							
CIERRES	T-77						234	339	438	500					90	160							
	M-100						170	275	390	490					90	160							
	C-79						200	270	420	520					100	190							
	C-65						290	390	500	620				165		290							
	C-90						190	350	520	700					110	190							
	C-110						160	250	400	500					90	165							
		137	150	165	180	205	230	250	300	350	400	155	185	200	225	270	155	185	200	225	155	185	200
		CHAPA									PVC (TAMBIÉN FUSIÓN)					DECORBOX				RECTOBOX			
		CAJONES																					

Certificados Cajones

	TRANSMITANCIA TÉRMICA NORMALIZADA	ATENUACIÓN ACÚSTICA	PERMEABILIDAD AL AIRE	ESTANQUEIDAD AL AGUA	RESISTENCIA A LA CARGA DEL VIENTO
CAJÓN PVC 185	2,2 W	30 (-2;-7) dB	Clase 3	Clase E2250	+3000 Pa
CAJÓN DECORBOX 185 CON POLIESTIRENO EXPANDIDO	0,78 W	36 (-1;-3) dB	Clase 4	Clase E3000	+3000 Pa
CAJÓN DECORBOX 185 CON NEOPOR (con masa bituminosa)	0,82 W	40 (-1;-3) dB	Clase 4	Clase E3000	+3000 Pa
CAJÓN FUSSION 185	2,2 W	31 (-2;-7) dB	Clase 3	Clase E3000	+3000 Pa

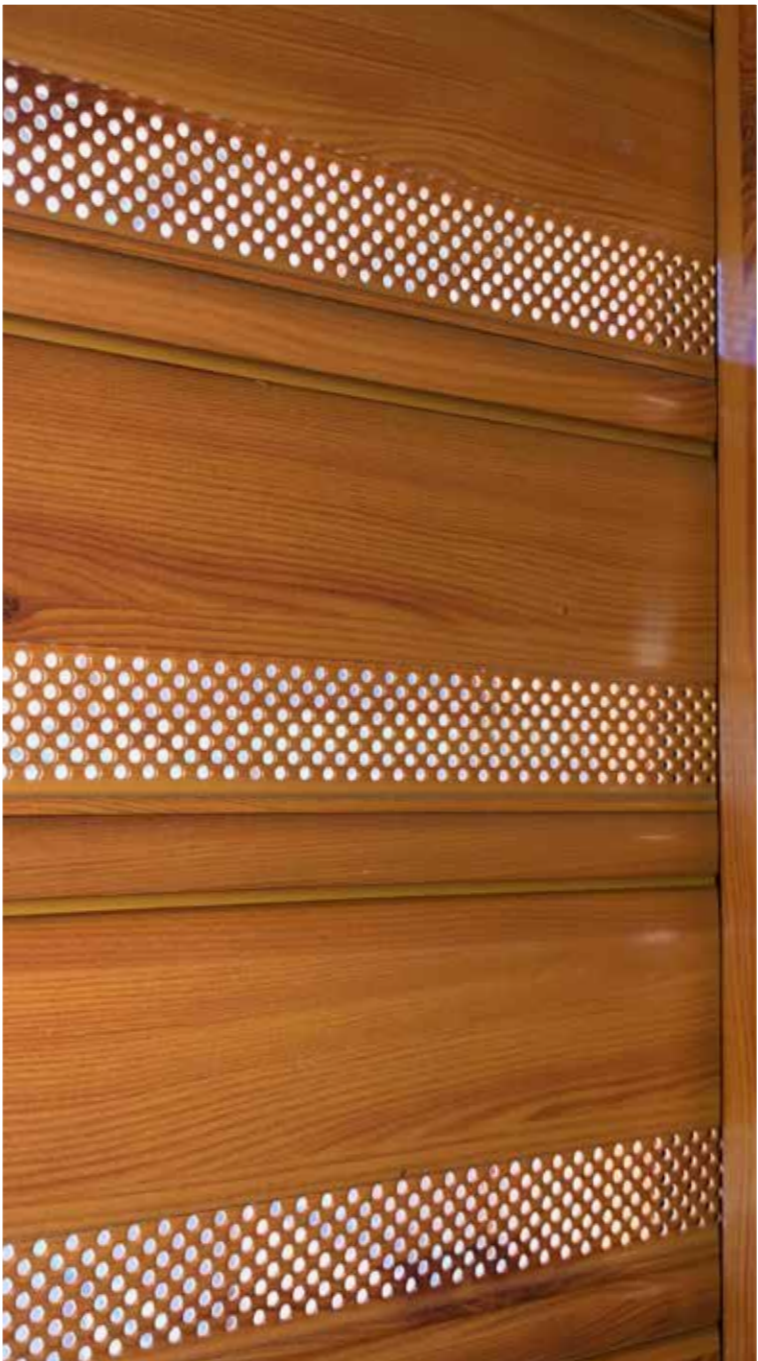
El resto de certificados puede consultarlo en www.persycom.com/descargas

Certificados Lamas

	LAMA ALUTERMIC	LAMA AUTOBLOCANTE	LAMA C - 65
RESISTENCIA A LA CARGA DEL VIENTO	CLASE 4	CLASE 6	CLASE 5
MEDIDAS ENSAYADAS (cm)	240 x 250	228 x 175	290 x 285



ALTOS MÁXIMOS (INCLUIDO CAJÓN)





Persycom Madrid S.L..

C/ Forja, 1 - Parque Ind. Cantueña
28946 - FUENLABRADA - MADRID
Tlf. 91.642.29.24 - Fax 91.642.15.78
persycommadrid@persycom.com

www.persycom.com